

The Essentials



VASCHE IDROMASSAGGIO
BATHS HYDROMASSAGE
BAIGNOIRES HYDROMASSAGE
WANNEN UNTERWASSERMASSAGE
BAÑERAS HIDROMASAJE
БАНИ ГИДРОМАССАЖ



*VASCHE DA BAGNO
NON JETTED BATHS
BAIGNOIRES DE SALLE DE BAIN
BADEWANNEN
BAÑERAS
БАНИ*

INSTALLAZIONE • USO & MANUTENZIONE
CONSERVARE CON CURA

INSTALLATION • USE & MAINTENANCE
KEEP CAREFULLY

INSTALLATION • EMPLOI ET ENTRETIEN
CONSERVER AVEC SOIN

INSTALLATION • BEDIENUNG UND WARTUNG
SORGFÄLTIG AUFBEWAHREN

INSTALACIÓN • USO Y MANTENIMIENTO
CONSERVESE CON CUIDADO

УСТАНОВКА • ЭКСПЛУАТАЦИЯ И ТЕХОБСЛУЖИВАНИЕ
ТЩАТЕЛЬНО ХРАНИТЬ



THE ESSENTIALS

vasche idromassaggio
baths hydromassage
baignoires hydromassage
Wannen Unterwassermassage
bañeras hidromasaje
ванны гидромассаж

vasche da bagno
non jetted baths
baignoires de salle de bain
Badewannen
bañeras
ВАННЫ

Indice

Importante	4
Sicurezza elettrica	4
Installazione	13
Avvertenze	24
Uso & manutenzione	25

Sommaire

Important	7
Sécurité électrique	7
Installation	13
Recommandations	30
Emploi et entretien	31

Índice

Importante	10
Seguridad eléctrica	10
Instalación	13
Advertencias	36
Uso y mantenimiento	37

Index

Important	5
Electrical safety	6
Installation	13
Warnings	27
Use & maintenance	28

Inhaltsverzeichnis

Wichtig	8
Elektrische Sicherheit	9
Installation	13
Hinweise	33
Bedienung und Wartung	34

Указатель

Важно	11
Электрическая безопасность	12
Установка	13
Предупреждения	39
Эксплуатация и техобслуживание	40

IMPORTANTE



■ Al ricevimento della vasca, controllarne l'integrità (in particolare in presenza di danni visibili sull'imballo) al fine di poter inoltrare immediatamente un'eventuale contestazione al trasportatore, come previsto dalle leggi vigenti.

■ Verificare che le predisposizioni siano conformi alle indicazioni riportate nelle schede di preinstallazione.

■ Controllare l'eventuale presenza di difetti, togliendo la pellicola protettiva. L'avvenuta installazione esclude la garanzia in caso di danni da urti o abrasioni.

■ Verificare il fissaggio di tutte le fascette (manicotti in gomma e tubi della linea aria).

■ Si consiglia di installare la vasca a pareti e pavimento finiti (già rivestiti) applicando del silicone tra bordo-vasca e muro. I pannelli Jacuzzi® consentono l'accesso agli organi elettromeccanici sotto-vasca ed un'adeguata aerazione, necessaria anche per la miscela aria-acqua durante l'idromassaggio.

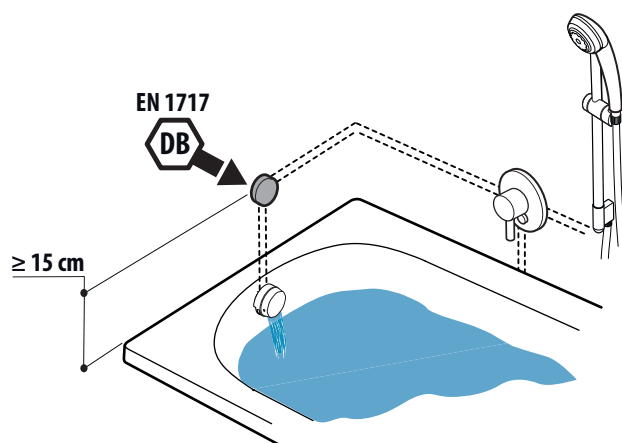
L'aerazione dev'essere garantita, anche se non si utilizzano i pannelli Jacuzzi®.

I pannelli devono essere fissati stabilmente e la loro rimozione deve richiedere l'uso di un apposito utensile.

Aperture, fori, grigliati usati per l'aerazione non devono consentire l'introduzione di oggetti di diametro Ø 12 mm.

⚠ **ATTENZIONE: (IEC 60335-1)** La pressione dell'impianto idraulico che alimenta l'apparecchiatura non deve superare i 600 kPa (6 bar).

⚠ Se è prevista una colonna di scarico con erogazione, è necessario installare un'unità di protezione specifica di tipo DB (norma EN 1717), posizionata ad almeno 15 cm sopra il bordo vasca. Per quanto riguarda le modalità d'impianto, rivolgersi alla propria Azienda di fornitura idrica e/o al proprio idraulico.



Sicurezza elettrica

I prodotti per idromassaggio Jacuzzi® sono apparecchi sicuri costruiti nel rispetto delle norme **EN 60335.2.60, EN 55014, EN 55014-2**.

Essi sono collaudati durante la produzione per garantire la sicurezza dell'utente.

L'installazione deve essere eseguita da personale qualificato, che deve garantire il rispetto delle disposizioni nazionali vigenti, nonché essere abilitato ad effettuare l'installazione.

⚠ È responsabilità dell'installatore la scelta dei materiali, l'esecuzione corretta dei lavori, la verifica dello stato dell'impianto a cui si allaccia l'apparecchio e l'idoneità dello stesso a garantire la sicurezza d'uso.

Le vasche idromassaggio Jacuzzi® sono apparecchi di classe "1" e pertanto devono essere fissati stabilmente e collegati in modo permanente, **senza giunzioni intermedie**, alla rete elettrica ed all'impianto di terra.

⚠ L'impianto elettrico e quello di terra dell'immobile devono essere efficienti e conformi alle disposizioni di legge ed alle specifiche norme nazionali.

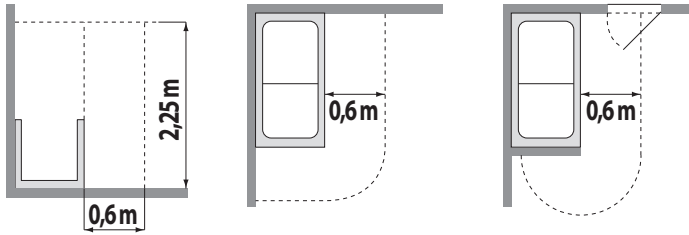
⚠ Deve essere previsto un opportuno dispositivo, facente parte dell'impianto fisso ed installato secondo le normative in vigore, che disconnetta l'apparecchiatura dalla rete.

Per l'allacciamento alla rete, si impone l'installazione di un interruttore di sezionamento omipolare, che assicuri la completa disconnessione nelle condizioni della categoria di sovratensione III; questo dispositivo deve essere collocato in una zona che rispetti le prescrizioni di sicurezza dei locali bagno.

⚠ Interruttore e dispositivi elettrici, nel rispetto delle norme, vanno collocati in zona non raggiungibile dall'utente che sta usando l'apparecchiatura.

⚠ Nel caso l'impianto elettrico dell'immobile non sia in grado di assicurare un'alimentazione costante, si con-




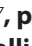

siglia d'installare uno stabilizzatore di tensione prima dell'apparecchiatura, opportunamente dimensionato per la potenza della stessa.



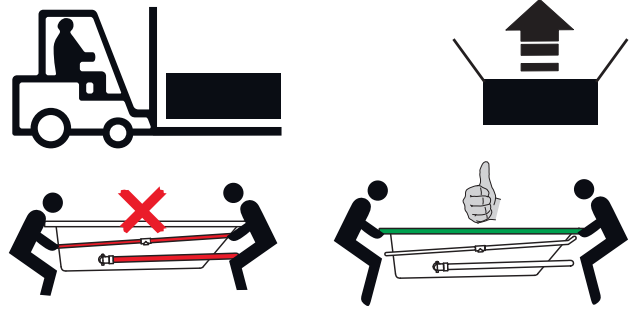
L'installazione di dispositivi elettrici ed apparecchi (prese, interruttori, ecc.) nelle sale da bagno deve essere conforme alle disposizioni di legge e norme di ogni Stato; in particolare non è ammessa alcuna installazione elettrica nella zona circostante l'apparecchiatura per una distanza di 60 cm ed una altezza di 225 cm.

Per il collegamento all'impianto elettrico dell'immobile, dovrà essere utilizzato un cavo con guaina avente caratteristiche non inferiori al tipo **H 05 VV-F 3x2,5 mm²**.

L'apparecchiatura è provvista di sistema d'illuminazione a led conforme alle norme **EN 62471:2009**.

-  **L'impianto elettrico dell'immobile deve essere provvisto di interruttore differenziale da 0,03 A.**
-  **Le parti contenenti dei componenti elettrici, ad eccezione dei dispositivi di comando remoto, devono essere posizionati o fissati in modo che non possano cadere dentro la vasca. Componenti e apparecchiature sotto tensione non devono essere accessibili a chi è immerso nella vasca.**
-  **Le vasche idromassaggio Jacuzzi® sono provviste di morsetto, posto nelle vicinanze della pompa e contraddistinto dal simbolo , per il collegamento equipotenziale delle masse metalliche circostanti, come previsto dalle norme EN 60335.2.60.**
-  **ATTENZIONE! Scollegare l'apparecchiatura dalla linea di alimentazione elettrica prima di effettuare qualsiasi intervento di manutenzione.**

IMPORTANT



■ Please ensure that you thoroughly check the product upon receipt since we cannot accept responsibility for any damage reported after installation. Should you find any damage, please immediately notify the forwarder.

■ Check that the arrangements comply with the instructions included in the pre-installation instructions.

■ Check for any damage or defects by removing the protective plastic film (damages from impact or scratches reported after installation are not covered by our guarantee).


■ Check that the clamps holding the rubber couplings and the air lines are tightly fastened.


■ The installation of the whirlpool baths can be made against finished (tiled) walls and floor. The panels allow access to electromechanical devices installed under the bath rim, as well as proper aeration required for water-air mixture during hydromassage.

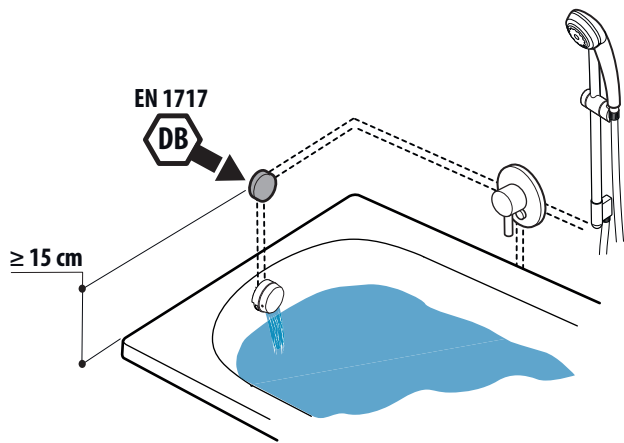
Aeration must be guaranteed also if Jacuzzi® panels are not used (see "Instruction for pre-installation").

Panels must be firmly installed and proper tools must be used when being removed.

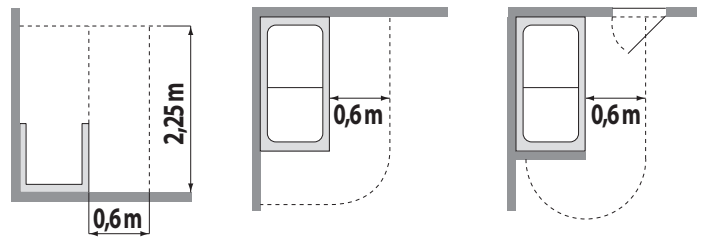
Openings, holes, grids, used for aeration, should not allow the introduction of objects having a diameter of 12 mm or larger.

 **CAUTION: (IEC 60335-1) The pressure of the water system supplying water to the appliance must not exceed 600 kPa (6 bar).**

 **Where a distribution drainage column is present, a DB type protective unit must be installed (Standard EN 1717), placed at least 15 cm above the tub edge. Contact the Supplier Company and/or the hydraulics engineer to determine the type of system required.**



The installation of electrical devices and other equipment (sockets, switches, etc.) in the bathroom must be in strict accordance with the legal requirements and regulations for each country. In particular, no electrical installations are to be made within the area surrounding the appliance in a range of 60 cm horizontally and 225 cm vertically.



Electrical safety

Jacuzzi® hydromassage products are safe appliances, manufactured according to **EN 60335.2.60, EN 55014 and EN 55014-2**. They are tested during production to guarantee user safety. Installation must be carried out by qualified and authorized personnel, in compliance with current national provisions.

⚠ It is the responsibility of the installer to select proper materials, carry out the work correctly and check the condition of the system to which the unit will be connected and the unit itself in order to ensure user safety.

Jacuzzi® whirlpool baths are Class “1” appliances and thus must be securely anchored and permanently connected to the electric mains and earth system **without any intermediate connections**.

⚠ The electrical system and earth system of the building must be in working order and must comply with the legal provisions and specific regulations in force in the country of use.

⚠ An appropriate device must be provided, as part of the fixture and installed in compliance with current regulations, which disconnects the equipment from the mains.

For connection to the mains, it is necessary to install a disconnecting multiple-pole switch that provides full disconnection under overvoltage category III conditions and place it in an area that complies with the safety prescriptions for bathrooms.

⚠ The switch and other electrical devices must be located, in compliance with regulations, in an area that cannot be reached by the person using the appliance.

⚠ If the building’s electrical system is not able to guarantee a stable power supply, it is recommended to install a voltage stabiliser that suitably dimensioned for the required power upstream of the equipment.

Connection to the electrical system of the building must be made using a sheathed cable with characteristics not inferior to type **H 05 VV-F 3x2.5 mm²**.

The appliance comes equipped with an LED lighting system, in compliance with Regulation **EN 62471:2009**.

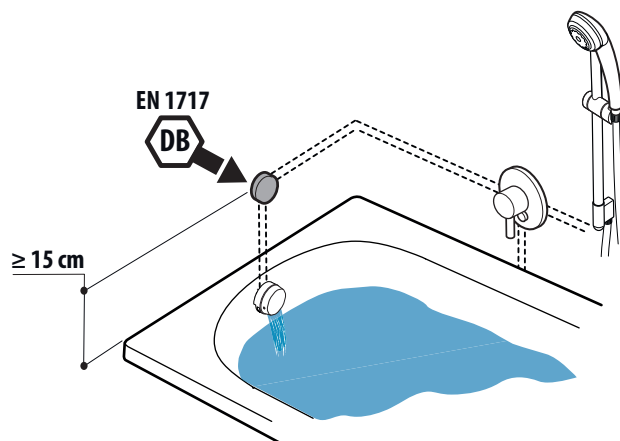
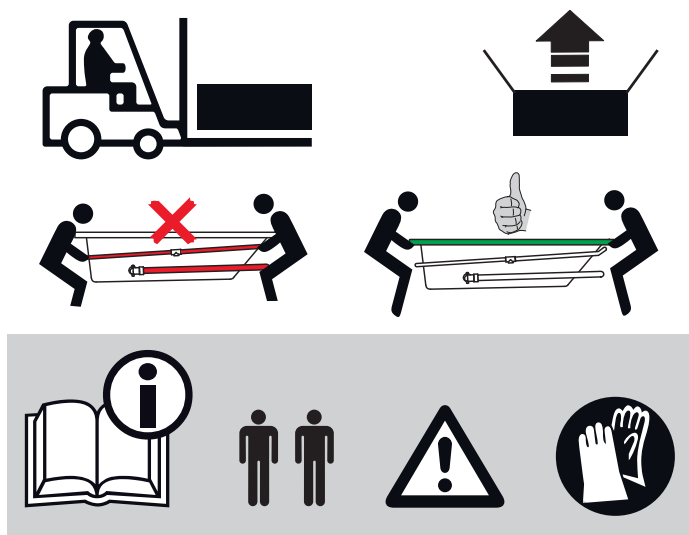
⚠ The electrical system of the building must be equipped with a 0.03 A differential switch.

⚠ Parts which contain electrical components, with the exception of remote control devices, must be placed or attached in such a way so they do not fall into the tub. Powered components and appliances must be accessible to those persons in the tub.

⚠ The Jacuzzi® whirlpool baths are fitted with a terminal, located near the pump and labelled with the symbol ⚡, for the equipotential connection of the surrounding metal components, as required by EN 60335.2.60 standards.

⚠ WARNING: Disconnect electrical power supply to the tub before any servicing operation.

IMPORTANT



■ À la réception de la baignoire, il faudra contrôler si celle-ci est intacte (en particulier en cas de dommages sur l'emballage) afin de pouvoir envoyer immédiatement une contestation au transporteur, comme prévu par les lois en vigueur.

■ Vérifier que les pré-installations soient conformes aux indications reportées dans les fiches de pré-installation.

■ Contrôler l'éventuelle présence de défauts, en enlevant le film protecteur. La garantie sera annulée en cas de dommages causés par des chocs ou des abrasions après l'installation.

■ Vérifier la fixation de toutes les bagues (manchons en caoutchouc et tubes de la ligne d'air).

■ Il est conseillé d'installer la baignoire contre des parois et sur un sol finis (déjà revêtus), en appliquant un cordon de silicone entre le bord de la baignoire et le mur.

Les panneaux permettent d'accéder aux organes électromécaniques sous la baignoire et de fournir une aération adéquate, nécessaire également au mélange air-eau pendant l'hydromassage.

L'aération doit être assurée même si l'on n'utilise pas les panneaux Jacuzzi® (voir fiche de pré-installation). Les panneaux doivent être fixés de manière stable. Pour les enlever, il faudra utiliser un outil spécial. Les ouvertures, les trous, les grilles utilisés pour l'aération ne doivent pas laisser passer des objets de diamètre Ø 12 mm.

⚠ **ATTENTION :** (IEC 60335-1) la pression de l'installation hydraulique qui alimente l'appareil ne doit pas dépasser 600 kPa (6 bar).

⚠ Si une colonne d'évacuation avec distribution est prévue, il est nécessaire d'installer une unité de protection spécifique de type DB (norme EN 1717), positionnée à au moins 15 cm au-dessus du bord de la baignoire. Pour ce qui concerne les modalités d'installation, s'adresser au fournisseur d'eau et/ou à son propre plombier.

Sécurité électrique

Les produits pour hydromassage Jacuzzi® sont des appareils sûrs, fabriqués conformément aux normes EN 60335.2.60, EN 55014 et EN 55014-2.

Ces appareils ont été testés au cours de leur fabrication afin de garantir la sécurité de l'utilisateur final.

L'installation doit être confiée à un personnel qualifié, agréé pour ce type d'installation et en mesure de garantir le respect des directives nationales en vigueur.

⚠ Il incombe à l'installateur de choisir les matériaux, de veiller à ce que les travaux soient effectués correctement, de contrôler l'état de l'installation à laquelle est raccordé l'appareil, ainsi que de s'assurer de la conformité quant à la sécurité nécessaire durant son utilisation.


Les baignoires d'hydromassage "Jacuzzi®" sont des appareils de classe "1" et doivent par conséquent être fixées et raccordées de façon stable et définitive, sans raccordements intermédiaires, au réseau électrique et à la ligne de mise à la terre.

⚠ Le circuit d'alimentation électrique et le circuit de mise à la terre de l'habitation doivent être en parfait état et conformes aux dispositions légales en vigueur et aux normes nationales applicables.

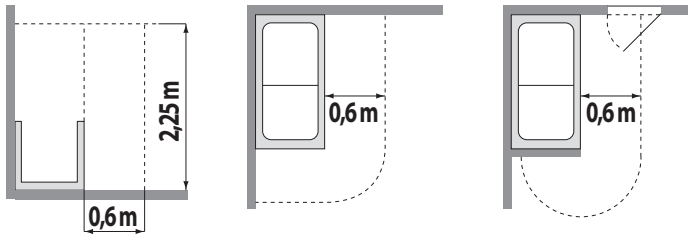
⚠ Un opportun dispositif, faisant partie de l'installation fixe et installée selon les normes en vigueur, qui déconnecte l'appareil du réseau doit être prévu.

Pour le raccordement au réseau, il est indispensable d'installer un interrupteur de sectionnement omnipolaire, garantissant une complète déconnexion dans les conditions de la catégorie de surtension III; ce dispositif doit être installé dans une zone conforme aux normes de sécurité applicables aux salles de bain.

⚠ Conformément aux normes en vigueur, interrupteur et dispositifs électriques doivent être installés dans un endroit non accessible par la personne faisant usage de l'appareil.

 Au cas où l'installation électrique de l'immeuble ne serait pas en mesure d'assurer une alimentation stable, il est conseillé d'installer un stabilisateur de tension avant l'appareil, opportunément dimensionné pour la puissance de celui-ci.


L'installation de dispositifs électriques et d'appareils (prises, interrupteurs, etc.) dans les salles de bain doit être conforme aux dispositions de la loi et aux normes de chaque État ; en particulier aucune installation électrique n'est admise dans la zone située autour de l'appareil sur une distance de 60 cm et une hauteur de 225 cm.





Pour le branchement à l'installation électrique de l'habitation, il est nécessaire d'utiliser un câble avec gaine ayant des caractéristiques non inférieures au type **H 05 VV-F 3x2,5 mm²**.

L'appareil est pourvu de système d'éclairage à leds conforme aux normes **EN 62471:2009**.

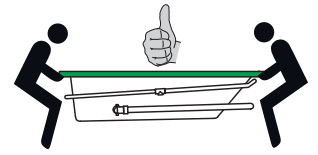
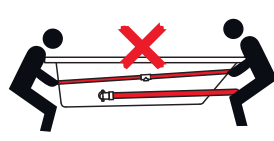
 L'installation électrique de l'habitation doit être pourvue d'un interrupteur différentiel de 0,03 A.

 Les parties contenant des composants électriques, excepté les dispositifs de commande à distance, doivent être positionnées ou fixées de manière à ce qu'elles ne puissent pas tomber dans la baignoire. Les composants et appareils sous tension ne doivent pas être accessibles aux personnes présentes dans la baignoire.

 Les baignoires d'hydromassage Jacuzzi® sont équipées d'une borne placée à proximité de la pompe et marquée par le symbole , pour le branchement équi-potentiel des masses métalliques adjacentes, comme le prévoient les normes EN 60335.2.60.

 ATTENTION ! Débrancher l'appareil de la ligne d'alimentation électrique avant d'effectuer toute intervention d'entretien.

WICHTIG




■ Beim Empfang der Wanne sollte sie sofort auf mögliche Transportschäden untersucht werden; besonders wenn die Verpackung sichtbare Schäden aufweist. Eventuelle Transportschäden sind dem Spediteur, gemäß der geltenden Gesetzesvorschriften, unverzüglich mitzuteilen.


■ Prüfen Sie, dass die Vorbereitungen mit den Vorgaben im Vorinstallationsblatt übereinstimmen.

■ Die Schutzfolie abziehen und Wanne auf eventuelle Defekte prüfen. Für Stoß- bzw. Kratzschäden erlöschen nach bereits installierter Wanne sämtliche Garantieansprüche.

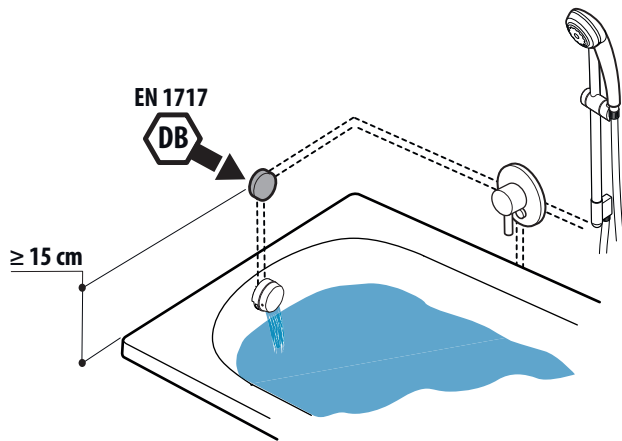
■ Sämtliche Befestigungsschellen (Gummimuffen und Luftleitungen) auf einwandfreien Sitz prüfen.

■ Wir empfehlen, die Wanne möglichst in einem bereits fertig verfliesten Bad (Anstellwände und Boden) aufzustellen und die Fugen zwischen Wannenrand und den Anstellwänden mit Silikonmasse abzudichten. Die Verkleidungspaneele erlauben den Zugriff an der unter der Wanne eingebauten Whirl-Technik und gewähren außerdem eine ausreichende Luftzufuhr, die auch zur Wasser-/Luftmischung während der Hydromassagefunktion notwendig ist. Eine einwandfreie Belüftung ist jedenfalls zu gewährleisten, auch wenn keine Jacuzzi®-Verkleidungen (siehe Merkblatt Vorinstallation) montiert werden. Die Verkleidungspaneele müssen so montiert werden, daß sie nur mit einem entsprechenden Werkzeug abmontiert werden können. Öffnungen, Bohrungen und Gitter für die Belüftung müssen so gestaltet werden, daß keine Gegenstände mit einem Durchmesser = 12 mm eingeführt werden können.

 ACHTUNG: (IEC 60335-1) Der Druck der das Gerät versorgenden Hydraulikanlage darf 600 kPa (6 bar) nicht überschreiten.

 Wenn ein Ablaufrohr mit Auslass vorgesehen ist, muss mindestens 15 cm über dem Wannenrand eine spezielle Schutzvorrichtung vom Typ DB installiert werden

(Norm EN 1717). Für die Modalitäten der Anlage wenden Sie sich bitte das zuständige Wasserwerk und/oder an einen Klempner.



Elektrische Sicherheit

Bei den Hydromassage-Produkten Jacuzzi® handelt es sich um sichere Geräte, die unter Einhaltung der Richtlinien **EN 60335.2.60, EN 55014 und EN 55014-2** hergestellt werden.

Zur Gewährleistung der Sicherheit des Benutzers werden die Geräte während der Herstellung getestet.

Die Installation darf nur von qualifizierten und für die Installation befugten Fachkräften unter Berücksichtigung der geltenden nationalen Richtlinien vorgenommen werden.

! Der Installateur hat die geeigneten Materialien zu wählen, die Arbeiten mit größter Sorgfalt auszuführen, die Anlage, an die das Gerät angeschlossen wird, auf ihre Effizienz und Eignung zu prüfen, um damit die Betriebssicherheit zu garantieren.

Bei den Hydromassagewannen Jacuzzi® handelt es sich um Geräte der Klasse "1", die stabil zu befestigen und **ohne Zwischenverbindungen** permanent an das Stromversorgungsnetz und an die Erdungsanlage anzuschließen sind.

! Die elektrische Anlage und die Erdungsanlage des Gebäudes müssen funktionstüchtig sein und den einschlägigen nationalen Gesetzesvorschriften und Richtlinien entsprechen.

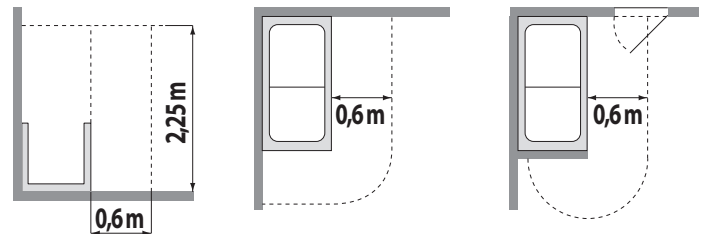
! Für die Abtrennung der Gerätes vom Stromnetz muss eine geeignete Vorrichtung vorgesehen sein, die festen Bestandteil der Anlage bildet und gemäß den geltenden Bestimmungen zu installieren ist.

Für den Netzanschluss ist ein allpoliger Trennschalter vorgeschrieben, der unter den Bedingungen der Überspannungskategorie III die vollständige Abtrennung gewährleistet; diese Vorrichtung muss in einem Bereich untergebracht sein, der den Sicherheitsvorschriften für Badezimmer entspricht.

! Schalter und elektrische Einrichtungen sind unter Berücksichtigung der Richtlinien in einem Bereich zu installieren, der vom Benutzer während des Gebrauchs des Gerätes nicht erreichbar ist.

! Sollte die elektrische Anlage des Gebäudes nicht in der Lage sein, eine stabile Stromversorgung zu gewährleisten, empfehlen wir die Installation eines Spannungsstabilisators vor dem Apparat, der für die Leistung derselben entsprechend dimensioniert ist.

Die Installation von elektrischen Vorrichtungen und Geräten (Steckdosen, Schalter usw.) in Badezimmern muss den bestehenden Bestimmungen und Normen des jeweiligen Landes entsprechen. Im besonderen ist zu berücksichtigen, dass jede Art von Elektroinstallationen im Bereich des Gerätes in einem Abstand von mindestens 60 cm und in einer Höhe von mindestens 225 cm zu installieren sind.



Für den Anschluss an die elektrische Anlage des Gebäudes ist laut Richtlinie ein ummanteltes Kabel, nicht kleiner als der Typ **H 05 VV-F 3x2,5 mm²** zu verwenden.

Das Gerät ist mit LED-Beleuchtung gemäß **EN 62471:2009** ausgestattet.

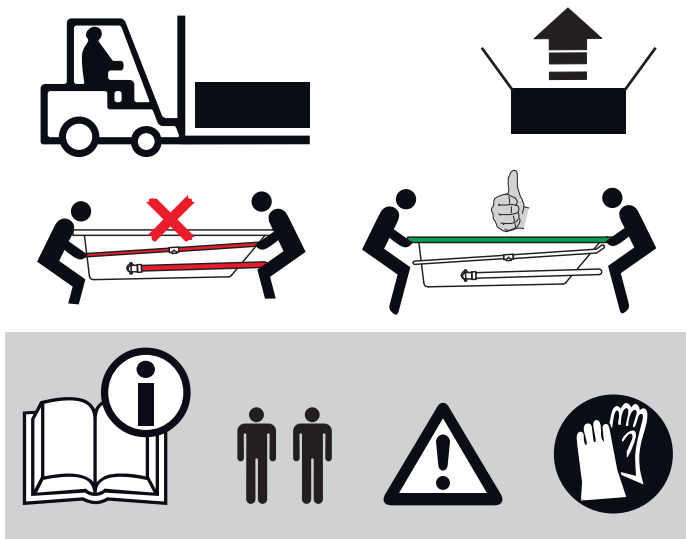
! Die elektrische Anlage des Gebäudes muss mit einem Differentialschalter von 0,03A ausgestattet sein.

! Die Teile, die elektrische Komponenten enthalten, mit Ausnahme der Vorrichtungen für die Fernbedienung, müssen so positioniert werden, dass sie nicht in die Wanne fallen können. Unter Spannung stehende Komponenten und Apparate dürfen nicht von der Wanne aus zugänglich sein.

! Die Hydromassagewannen Jacuzzi® sind mit einer Klemme in Pumpennähe, die mit dem Symbol ∇ gekennzeichnet ist, ausgerüstet. Wie von den Normen EN 60335.2.60 vorgeschrieben, muss damit der Äquipotentialanschluss der umliegenden metallischen Massen erfolgen.

! ACHTUNG! Vor jedem Wartungseingriff muss als erstes das Gerät vom Stromnetz abgetrennt werden.

IMPORTANTE



■ Al recibir la bañera, se debe comprobar su integridad (sobre todo si el embalaje está visiblemente dañado) para poder presentar de inmediato una reclamación al transportista, si es necesario, según lo que disponen las leyes vigentes.

■ Compruebe que las operaciones de preinstalación se ajusten a las indicaciones facilitadas en las fichas de preinstalación.

■ Quitar la película de protección para comprobar que no haya defectos. Una vez realizada la instalación, caduca la garantía en caso de daños debidos a choques o abrasiones.

■ Comprobar la fijación de todas las abrazaderas (manguitos de goma y tubos de la línea de aire).

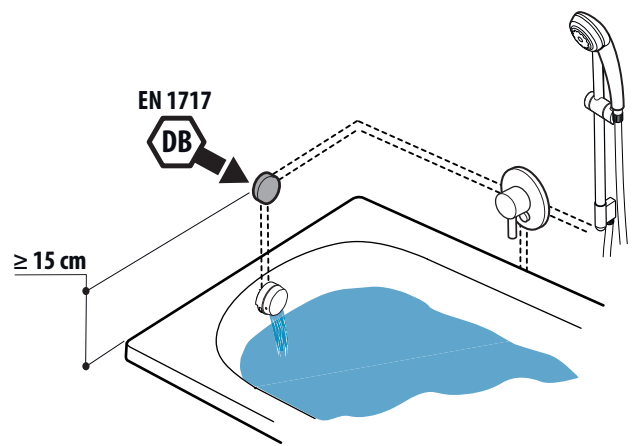
■ Se aconseja instalar la bañera con las paredes y el suelo acabados (ya revestidos), sellando con silicona la junta entre la bañera y la pared.

Los paneles permiten el acceso a los órganos electromecánicos situados debajo de la bañera y la ventilación adecuada, necesaria para la mezcla de aire y agua durante el hidromasaje.

La ventilación debe estar garantizada, incluso si no se utilizan los paneles Jacuzzi® (véase ficha de preinstalación). Los paneles se deben fijar con firmeza y, para retirarlos, se tiene que utilizar una herramienta adecuada. Las aperturas u orificios con rejillas utilizados para la ventilación no deben consentir la introducción de objetos de 12 mm de diámetro.

⚠ **ATENCIÓN:** (IEC 60335-1) La presión de la instalación hidráulica que alimenta el equipo no debe superar los 600 kPa (6 bar).

⚠ Si está previsto un descargador con suministro, se debe instalar una unidad de protección específica de tipo DB (norma EN 1717), situada a un mínimo de 15 cm por encima del borde de la bañera. Para los referente a las modalidades de instalación, se aconseja dirigirse a la empresa abastecedora del agua o al fontanero de confianza.



Seguridad eléctrica

Los productos de hidromasaje Jacuzzi® son aparatos seguros, fabricados conforme a las normas EN 60335.2.60, EN 55014 y EN 55014-2.

Son ensayados durante la producción para garantizar la seguridad del usuario.

La instalación debe ser realizada por personal cualificado, que debe garantizar el cumplimiento de las disposiciones nacionales vigentes, además de estar facultado para realizar la instalación.

⚠ Son responsabilidad del instalador la elección de los materiales, la correcta ejecución de los trabajos, la comprobación del estado de la instalación a la que se conecta el equipo y la idoneidad de este para garantizar la seguridad de uso.

Las bañeras de hidromasaje Jacuzzi® son equipos de clase "1" y por tanto deben fijarse firmemente y conectarse de forma permanente, **sin conexiones intermedias**, a la red eléctrica y a la instalación de tierra.

⚠ Las instalaciones eléctrica y de tierra del edificio deben ser eficaces y conformes a las disposiciones de ley y normas específicas de cada país.

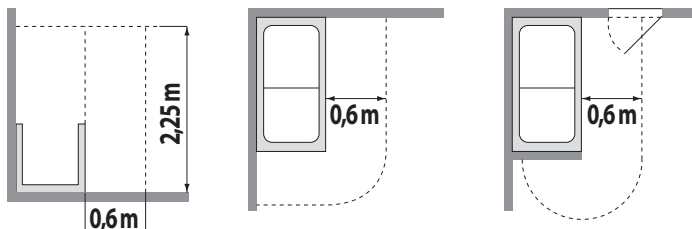
⚠ Debe montarse un dispositivo adecuado, como parte de la instalación fija e instalado conforme a las normativas vigentes, que desconecte el equipo de la red eléctrica.

Para la conexión a la red, es necesario instalar un interruptor de corte omnipolar que garantice la completa desconexión en las condiciones de categoría de sobretensión III; este dispositivo debe colocarse en una zona que cumpla las prescripciones de seguridad para cuartos de baño.

⚠ El interruptor y demás dispositivos eléctricos, conforme a las normas eléctricas, se deben colocar en una zona fuera del alcance de la persona que está utilizando el equipo.

⚠ Si la instalación eléctrica del inmueble no permite garantizar una alimentación estable, se recomienda instalar antes del equipo un estabilizador de tensión debidamente dimensionado para la potencia del aparato.

La instalación de los dispositivos y equipos eléctricos (enchufes, interruptores, etc.) en los cuartos de baño debe cumplir las disposiciones de ley y las normas de cada país; en especial no se admite ninguna instalación eléctrica en la zona que rodea el equipo hasta una distancia de al menos 60 cm y una altura de 225 cm.



Para la conexión a la instalación eléctrica del edificio, se debe utilizar un cable con vaina con características no inferiores al tipo **H 05 VV-F 3x2,5 mm²**.

El equipo incluye sistema de iluminación led conforme a las normas **EN 62471:2009**.

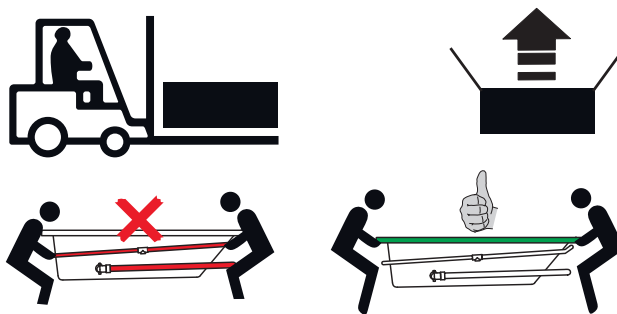
⚠ La instalación eléctrica del edificio debe estar provista de interruptor diferencial de 0,03 A.

⚠ Las piezas que contienen componentes eléctricos, salvo los dispositivos de control remoto, deben colocarse o fijarse de manera que no puedan caer dentro de la bañera. Los componentes y equipos bajo tensión eléctrica no deben estar al alcance de las personas que utilizan la bañera.

⚠ Las bañeras de hidromasaje Jacuzzi® poseen un borne, ubicado cerca de la bomba y marcado con el símbolo ⚡, que se utiliza para la conexión equipotencial de las masas metálicas circundantes, según lo que disponen las normas EN 60335.2.60.

⚠ ¡ATENCIÓN! Desconecte el equipo de la línea de alimentación eléctrica antes de efectuar cualquier operación de mantenimiento.

Внимание



■ При получении ванны должна проверяться ее сохранность (в особенности при наличии видимых повреждений упаковки), чтобы немедленно выставить претензию грузоперевозчику, как предусматривается действующими нормами.

■ Следует проверить, что предрасположения соответствуют указаниям схемы предварительной установки.

■ Проверьте отсутствие дефектов, сняв защитную пленку. Факт установки ванны отменяет действие гарантии в случае ущерба, нанесенного ударами или потеростями.

■ Проверьте крепление всех хомутов (резиновых патрубков и воздушных труб).

■ Рекомендуется устанавливать ванну на готовые стены и пол (уже облицованные), нанося силикон между бортом ванны и стеной.

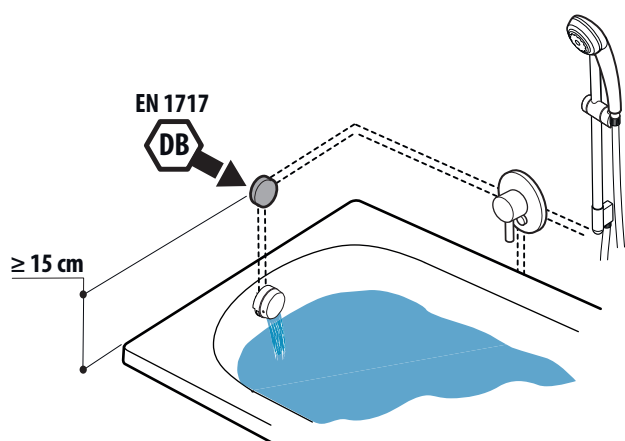
Панели обеспечивают доступ к электромеханическим органам под ванной, а также должную вентиляцию, необходимую также для получения водовоздушной смеси во время работы гидромассажа.

Вентиляция должна быть обеспечена также и в том случае, если не используются панели Jacuzzi® (см. руководство по подготовке к установке). Панели должны надежно крепиться, а их демонтаж должен требовать использования специального приспособления. Проемы, отверстия, решетки, используемые для вентиляции, не должны допускать введение предметов диам. 12 мм.

⚠ ВНИМАНИЕ: (IEC 60335-1) Давление гидравлической системы, обеспечивающей питание оборудования, не должно превышать 600 кПа (6 бар).

⚠ Если предусмотрена сливная колонна с подачей, необходимо установить специальное защитное устройство типа DB (норматив EN 1717), позицио-

нированное на расстоянии, по меньшей мере, 15 см над бортом ванны. В отношении того, что касается режимов функционирования установки, обратитесь в компанию водоснабжения и/или к собственному слесарю.



Электрическая безопасность

Гидромассажное оборудование Jacuzzi® представляет собой надежное оборудование, реализованное в соответствии с нормативами EN 60335.2.60, EN 55014 и EN 55014-2.

Оно подвергается испытаниям в ходе производства для гарантии безопасности пользователя.

Установка должна осуществляться квалифицированным персоналом, который должен гарантировать соблюдение действующих национальных положений, а также должен иметь разрешение для выполнения монтажа.

! Ответственностью монтажника является выбор материалов, правильное выполнение работ, проверка состояния системы, к которой подключается оборудование, а также его пригодность для гарантии безопасности эксплуатации.

Гидромассажные ванны Jacuzzi® являются оборудованием класса "1", поэтому должны прочно фиксироваться и подсоединяться на постоянной основе, без промежуточных соединений, к электрической сети и системе заземления.

! Электрическая система, а также система заземления здания должны быть эффективными и соответствующими положениям закона, а также специфическим национальным нормам.

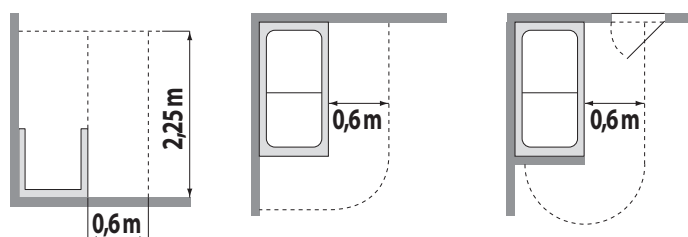
! Должно быть предусмотрено специальное устройство, являющееся составной частью фиксированной установки, установленное в соответствии с действующими нормативами, отсоединяющее оборудование от сети.

Для подсоединения к сети необходима установка всеполюсного выключателя-разъединителя, обеспечивающего полное разъединение при условиях категории перенапряжения III; данное устройство должно размещаться в зоне соблюдения правил техники безопасности ванных помещений.

! Выключатель, а также электрические устройства, в соответствии с нормативами, должны располагаться в зоне, не доступной для пользователя, использующего оборудование.

! В случае если электрическая система помещения не может гарантировать стабильное электропитание, рекомендуется установить стабилизатор напряжения перед устройством, соразмеренный соответствующим образом относительно мощности.

Монтаж электрических устройств и оборудования (розеток, выключателей и т.д.) в ванных комнатах должен соответствовать положениям закона, а также нормам всех Государств; в особенности, не допускаются электрические установки в зоне, окружающей оборудование, на расстоянии 60 см и на высоте 225 см.



Для соединения с электрической системой здания должен использоваться кабель с оплёткой, имеющий характеристики не менее H 05 VV-F 3x2,5 мм².

Оборудование оснащено светодиодной системой освещения в соответствии с нормами EN 62471:2009.

! Электрическая система помещения должна быть обеспечена дифференциальным выключателем 0.03 А.

! Части, содержащие электрические компоненты, за исключением устройств дистанционного управления, должны быть позиционированы или закреплены таким образом, чтобы они не могли упасть в ванну. Компоненты и устройства под напряжением не должны быть доступны для тех, кто находится в ванне.

! Гидромассажные ванны Jacuzzi® оснащены клеммой, расположенной рядом с насосом и обозначенной символом ⚡, для эквипотенциального подсоединения окружающих металлических масс, в соответствии с нормативом EN 60335.2.60.

! **ВНИМАНИЕ!** Отсоединить оборудование от линии электропитания перед проведением каких-либо работ технического обслуживания.

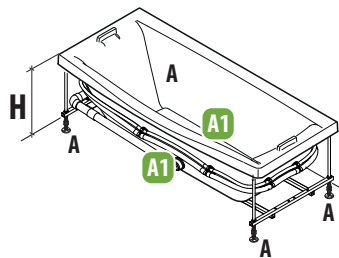
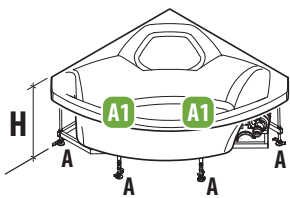
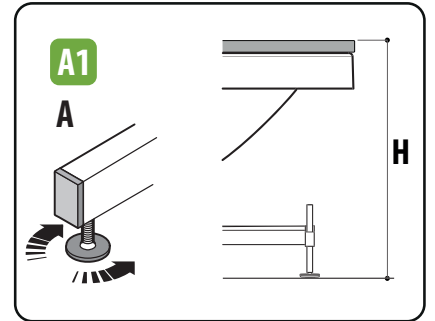
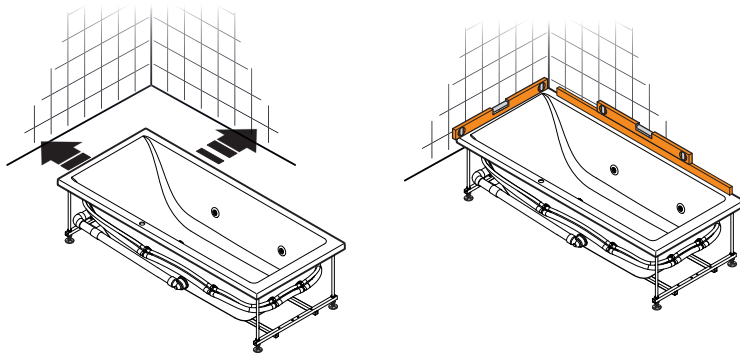


INSTALLAZIONE • INSTALLATION • INSTALLATION

INSTALLATION • INSTALACIÓN • УСТАНОВКА



1

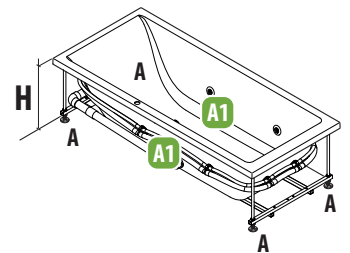


ESSENTIAL
FOLIA 150x90
VERSA 160x70
VERSA 170x70
INVITA 180x78
UMA130/145x130/145

H= 60 cm

SILK
170x70-180x80

H= 57 cm

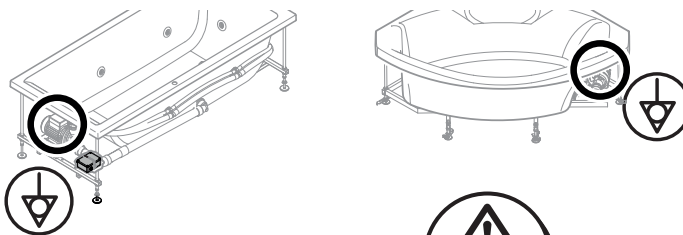


CONNESSIONI ELETTRICHE • ELECTRIC CONNECTIONS • CONNEXIONS ÉLECTRIQUES

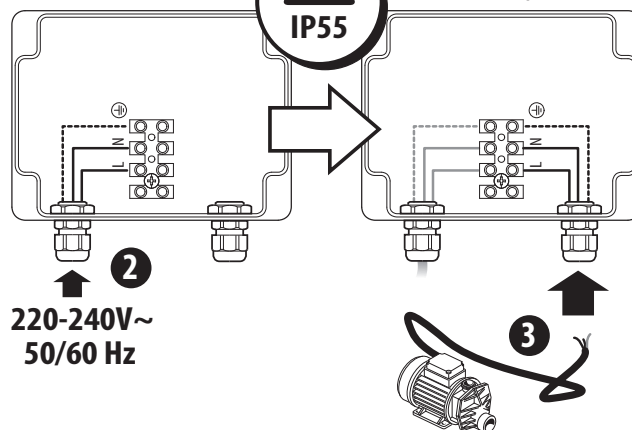
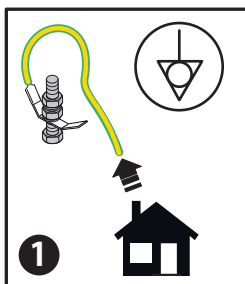
ELEKTRISCHE ANSCHLÜSSE • CONEXIONES ELÉCTRICAS • ЭЛЕКТРИЧЕСКИЕ СОЕДИНЕНИЯ



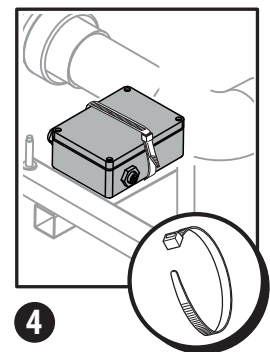
2



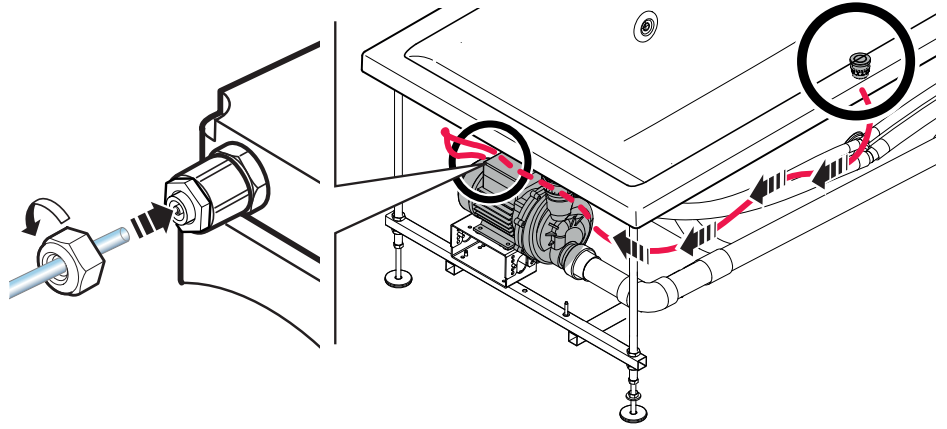
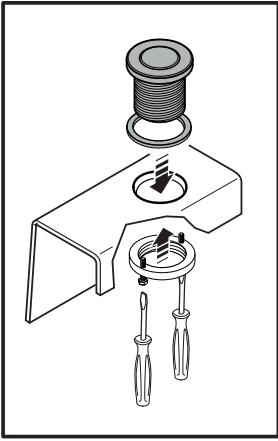
*da predisporre a cura del Cliente
to be provided by the Customer
à fournir par le Client
werden vom Kunden zur Verfügung gestellt
para ser proporcionado por el Cliente
быть предоставлен заказчиком*



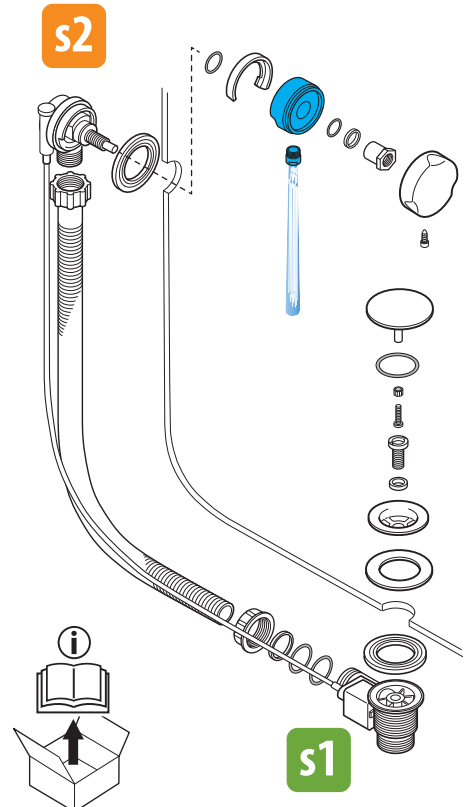
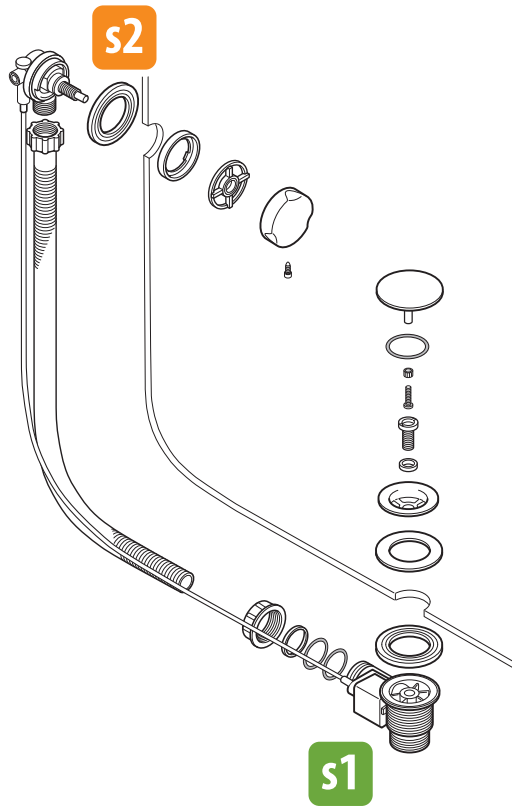
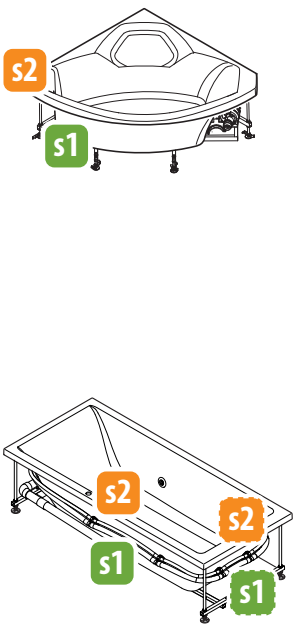
220-240V~
50/60 Hz



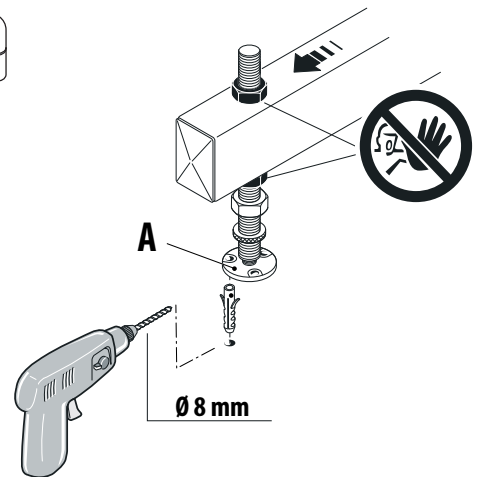
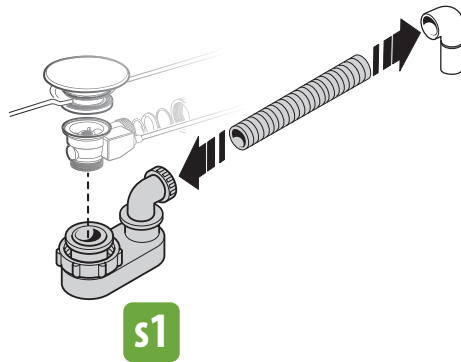
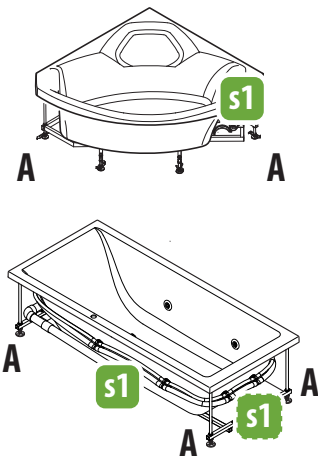
3



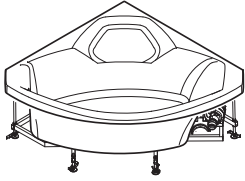
4



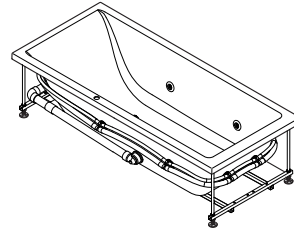
5



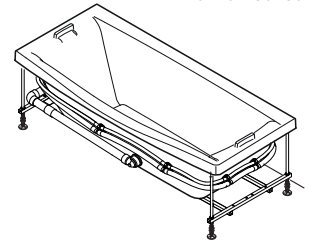
6



ESSENTIAL
FOLIA 150x90
VERSA 160x70
VERSA 170x70
INVITA 180x78
UMA130/145x130/145

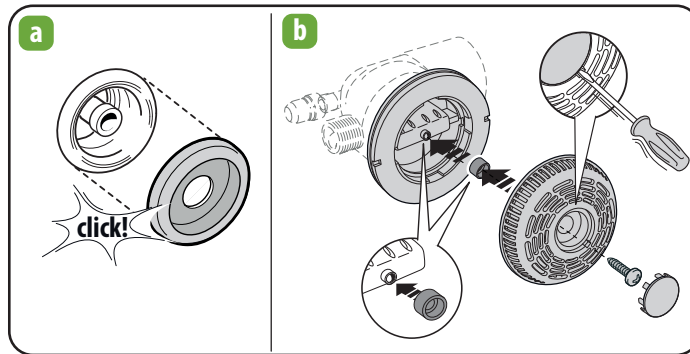
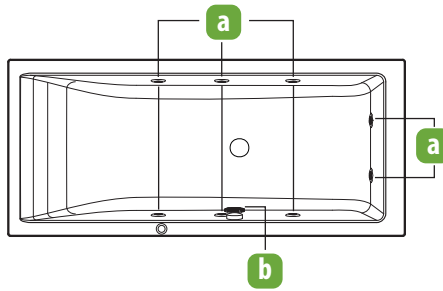


SILK
170X70-180X80

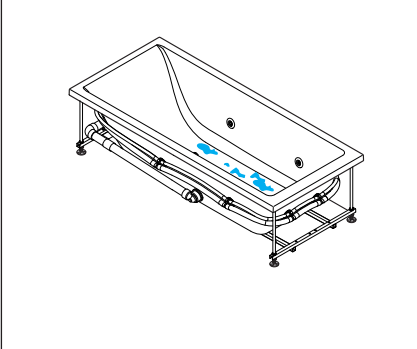
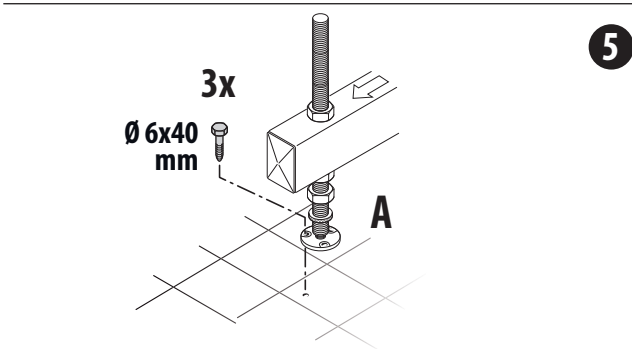
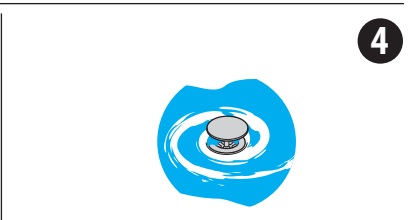
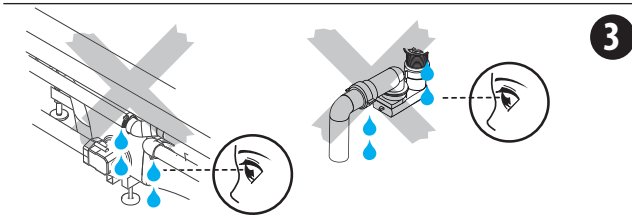
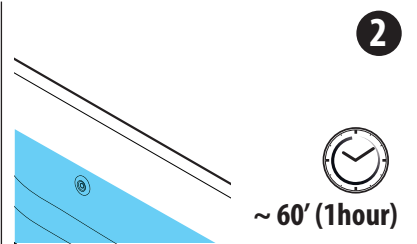
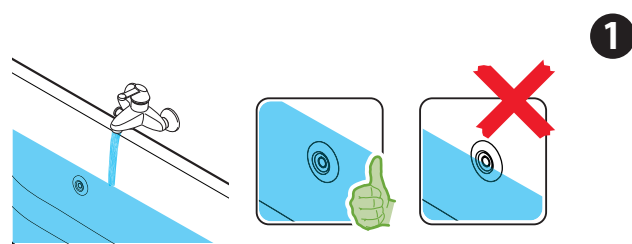
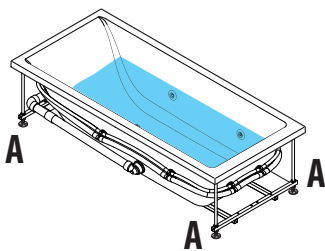
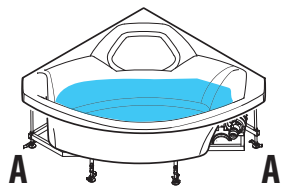


esempio
example
exemple
Beispiel
ejemplo
пример:

SILK 170X70-180X80

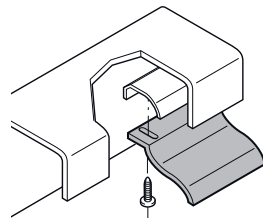
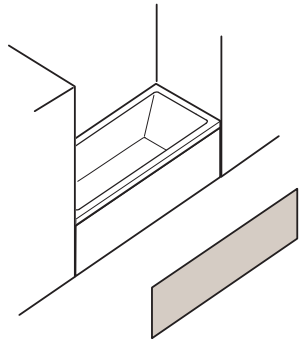


7

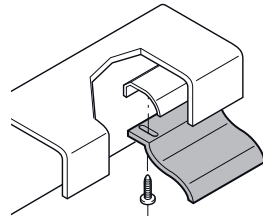
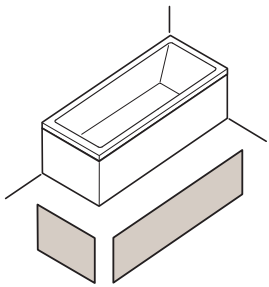
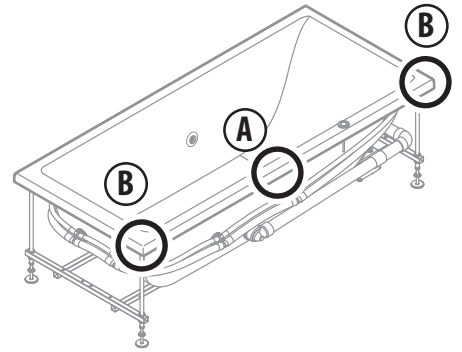
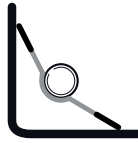
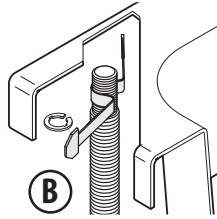




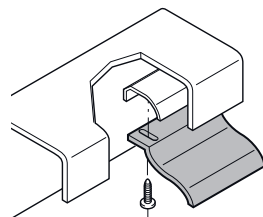
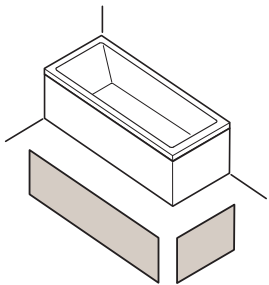
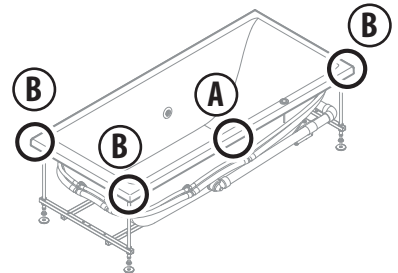
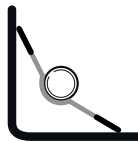
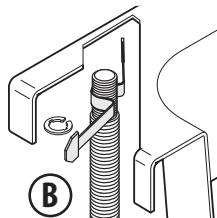
SILK 170X70 / 180X80



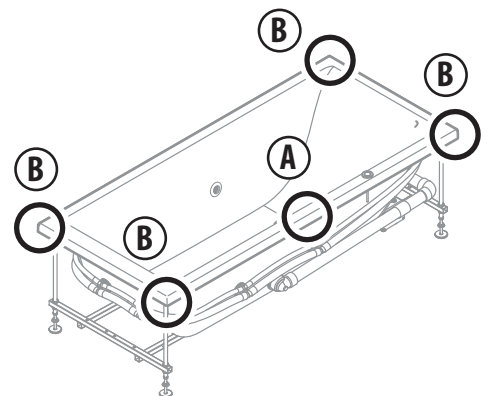
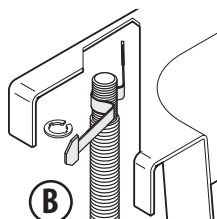
Ø 3,9x13 mm (A)



Ø 3,9x13 mm (A)



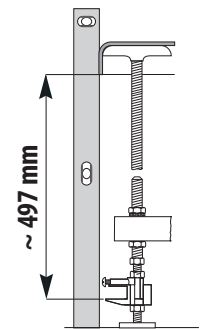
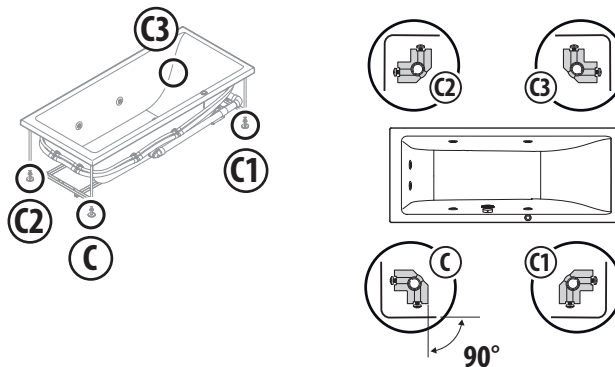
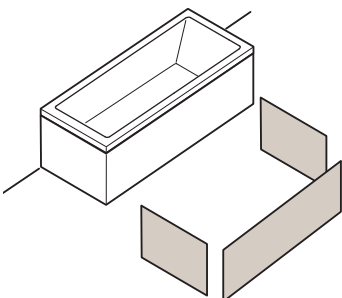
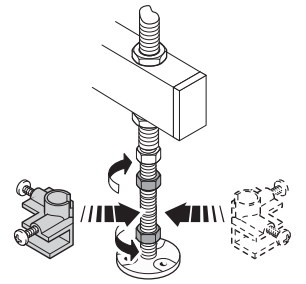
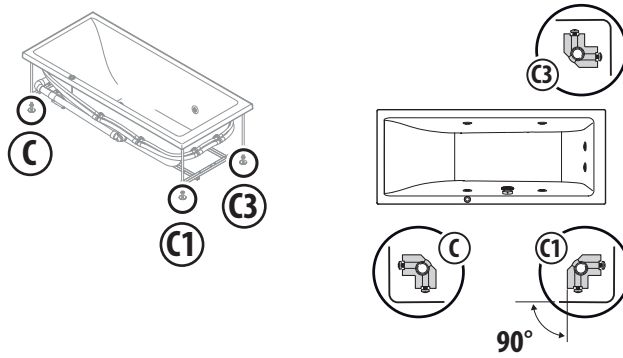
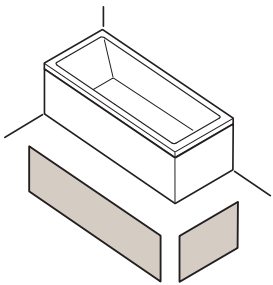
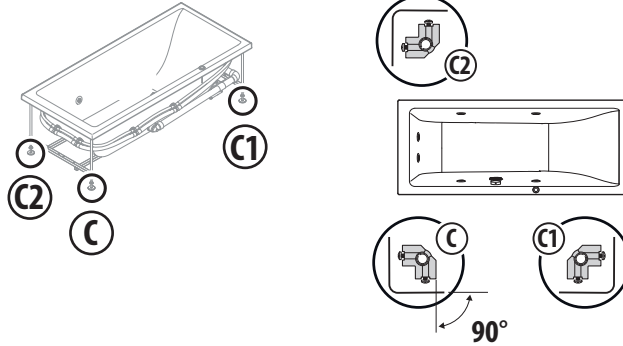
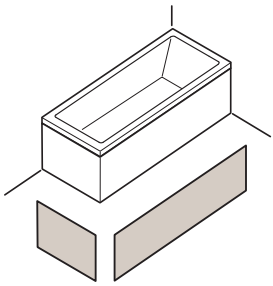
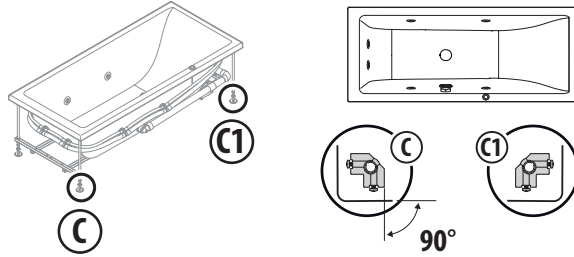
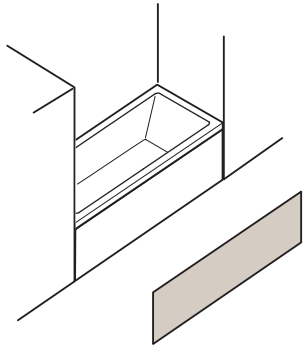
Ø 3,9x13 mm (A)



8a



SILK 170X70 / 180X80



8b

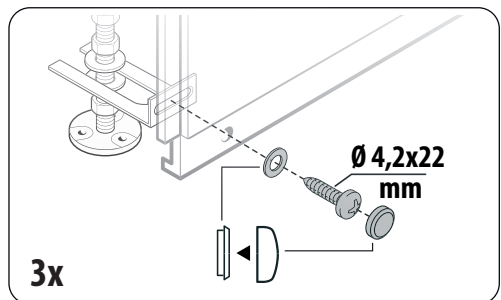
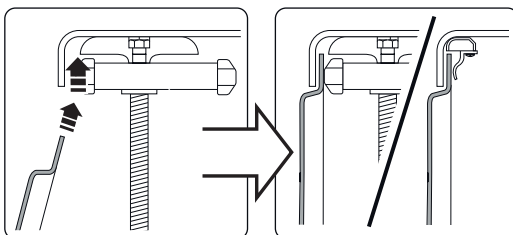
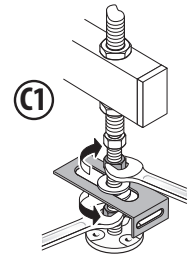
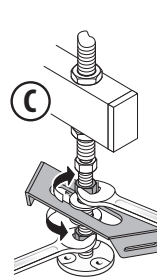
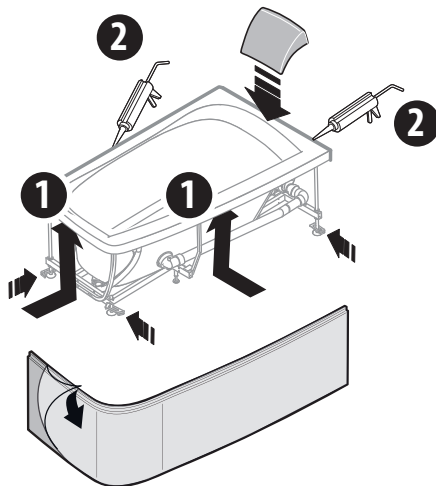
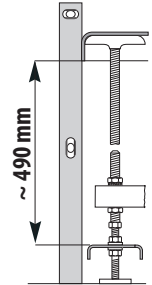
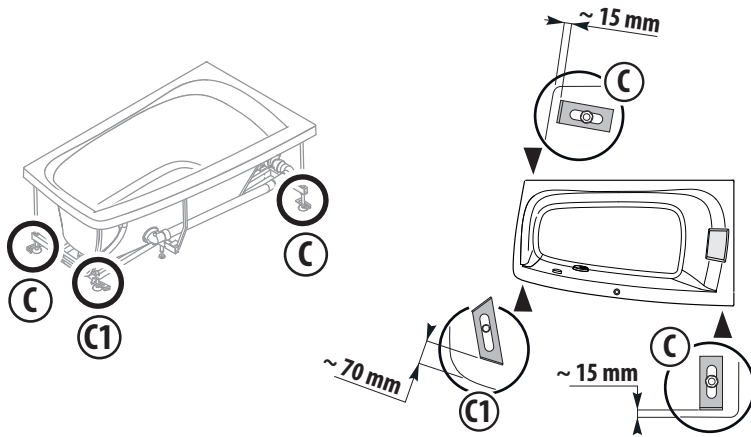
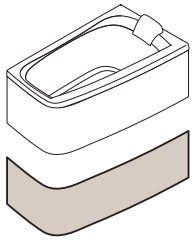
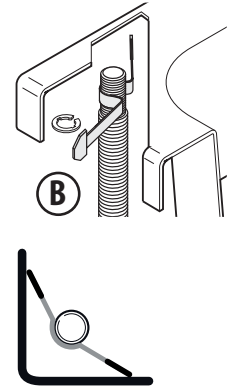
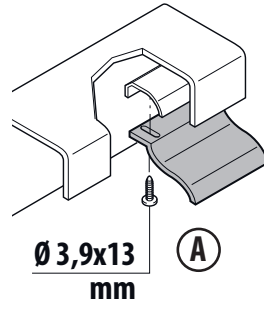
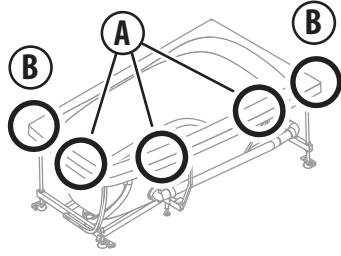


SILK 170X70 / 180X80

8c



ESSENTIAL
FOLIA 150x90



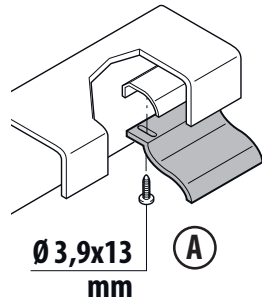
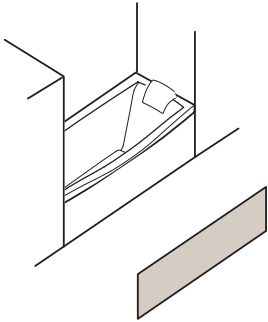


ESSENTIAL

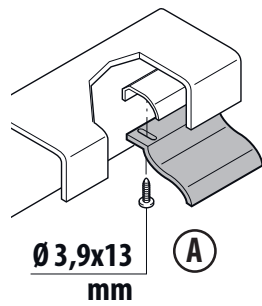
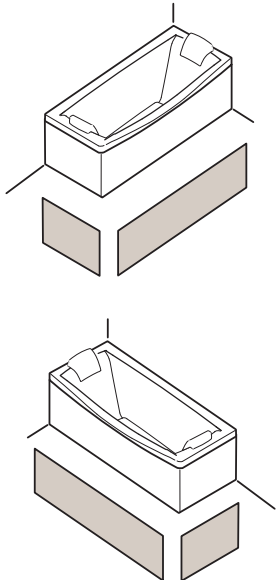
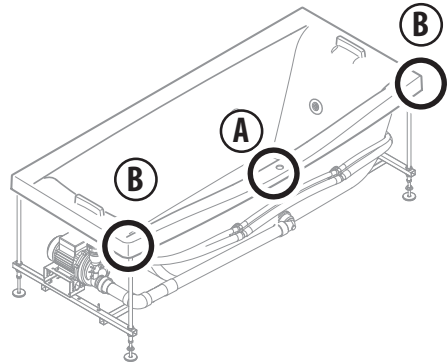
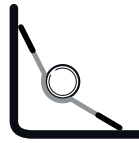
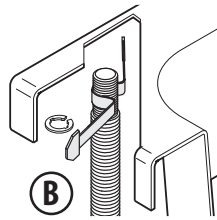
VERSA 160X70

VERSA 170X70

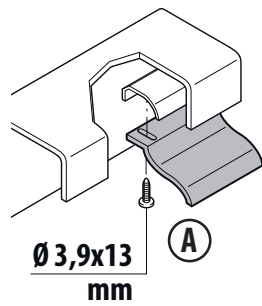
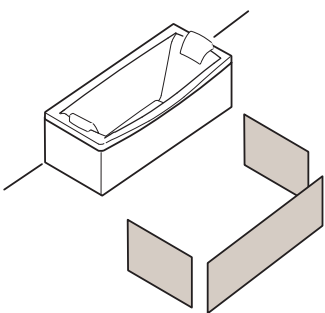
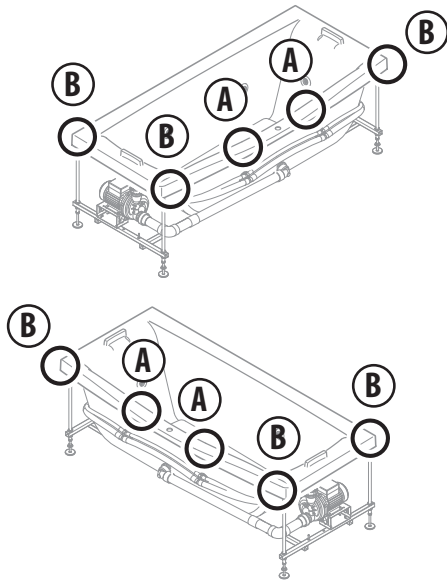
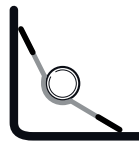
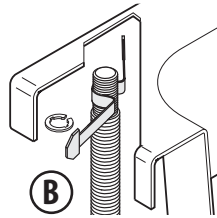
INVITA 180X78



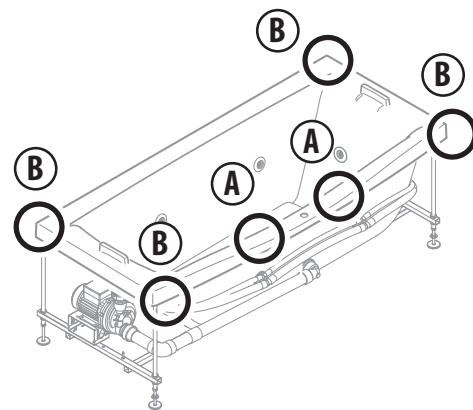
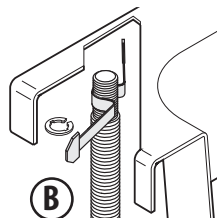
Ø 3,9x13
mm



Ø 3,9x13
mm



Ø 3,9x13
mm



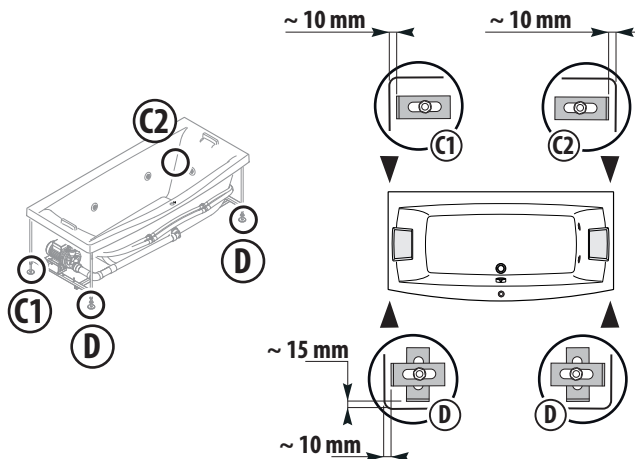
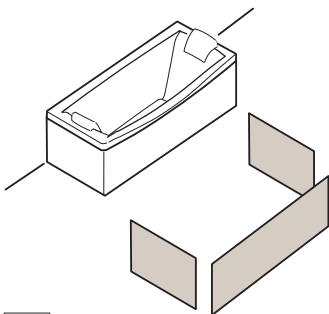
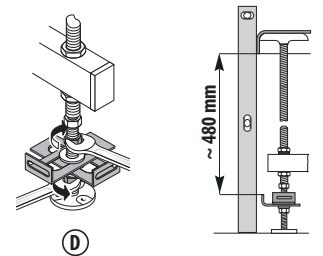
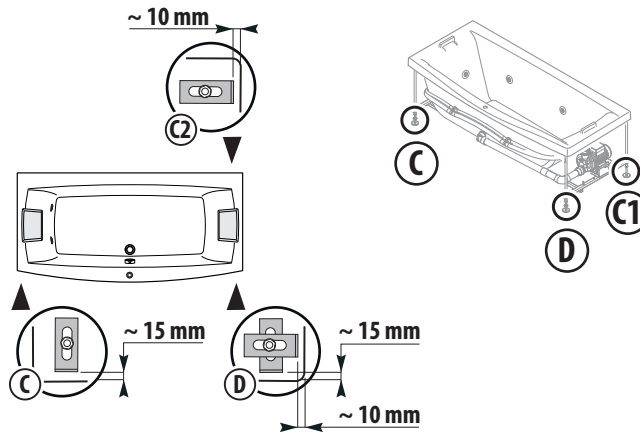
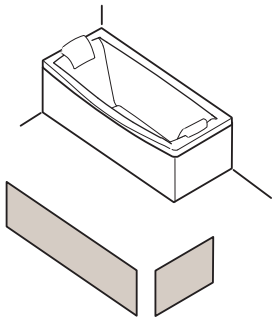
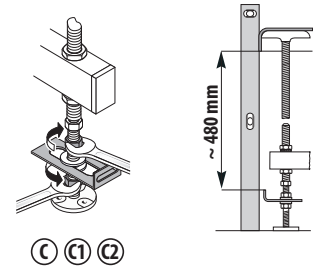
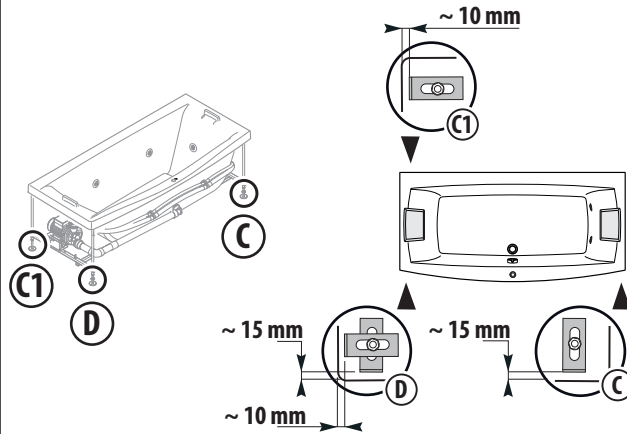
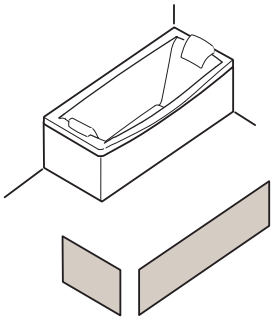
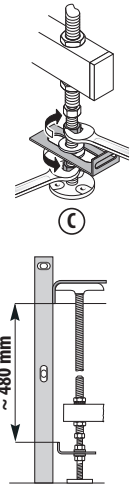
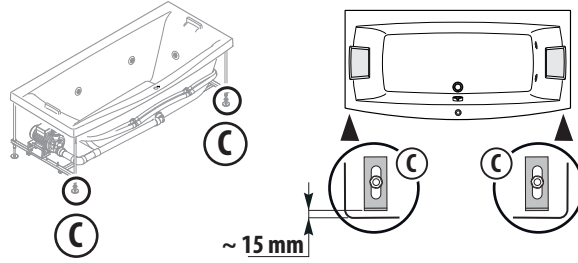
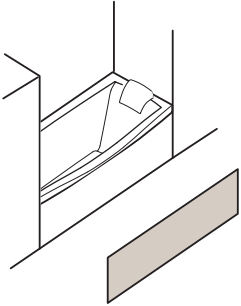


ESSENTIAL

VERSA 160X70

VERSA 170X70

INVITA 180X78



10b

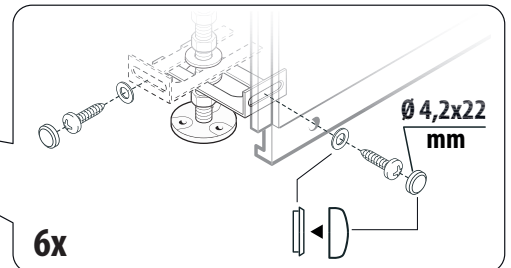
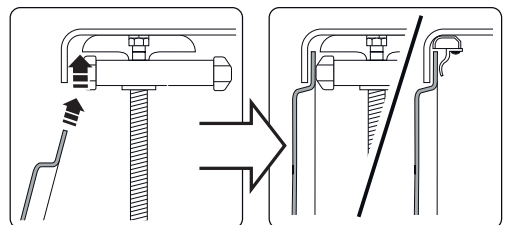
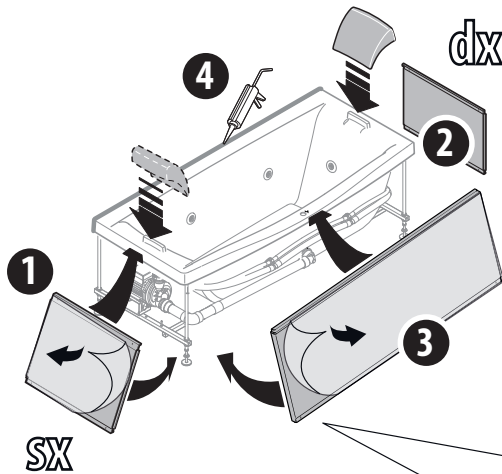
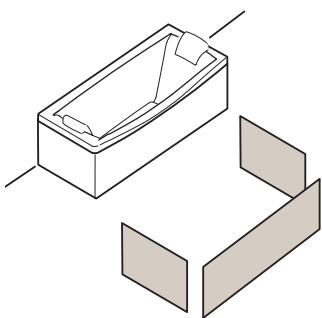
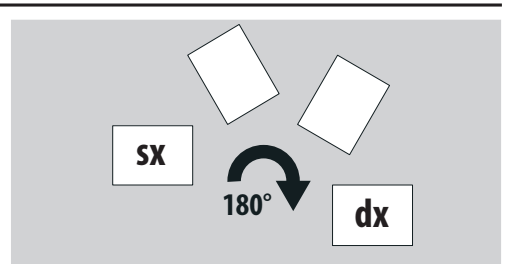
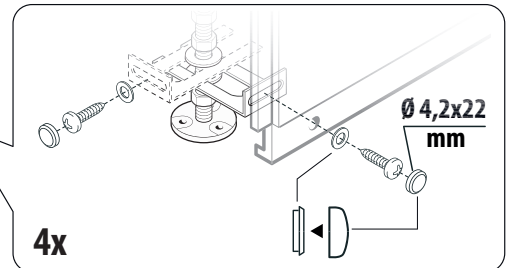
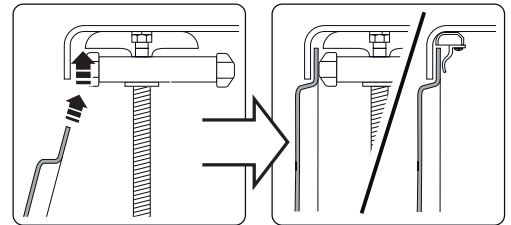
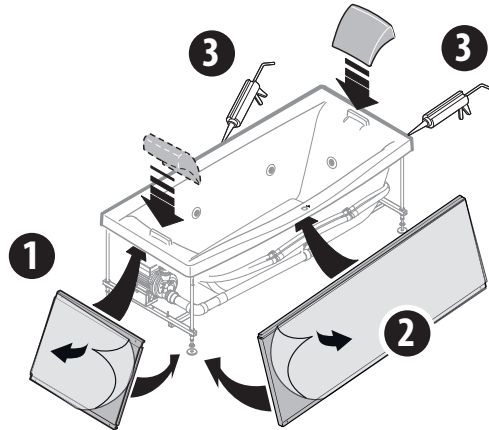
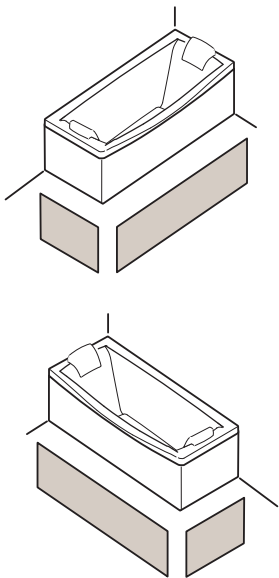
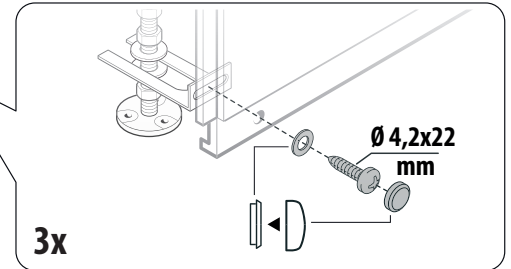
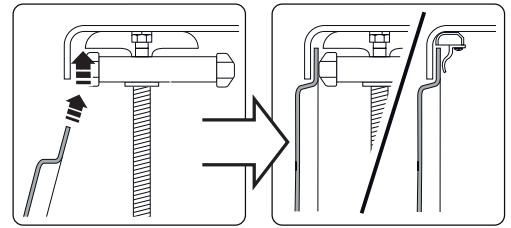
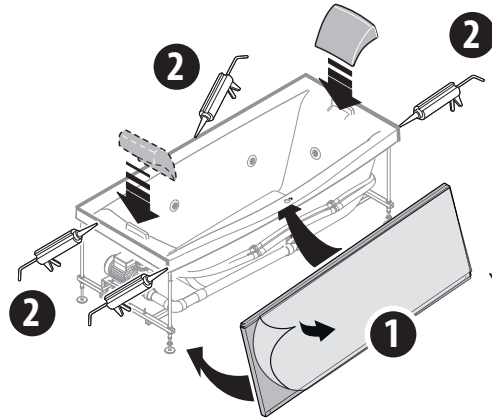
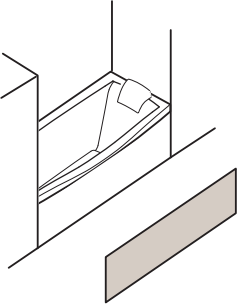


ESSENTIAL

VERSA 160X70

VERSA 170X70

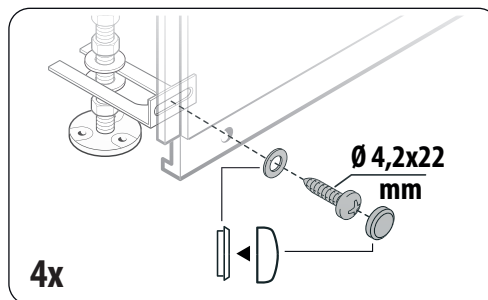
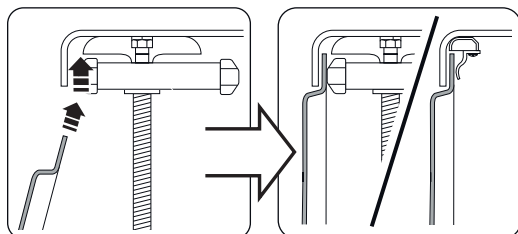
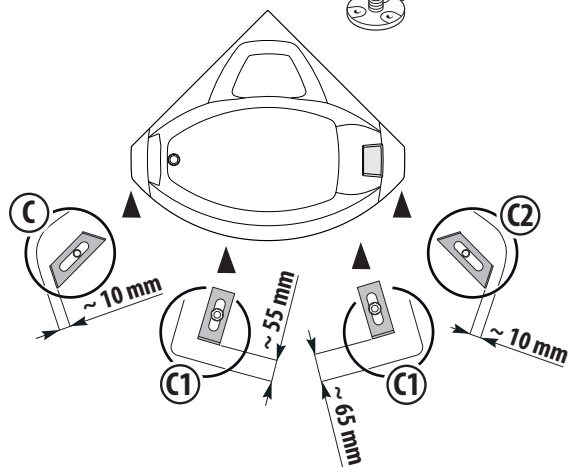
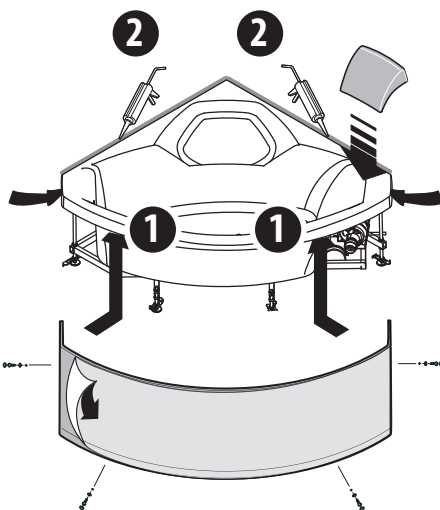
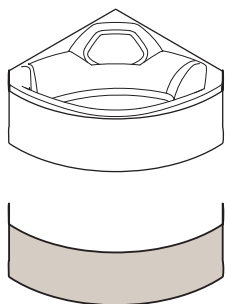
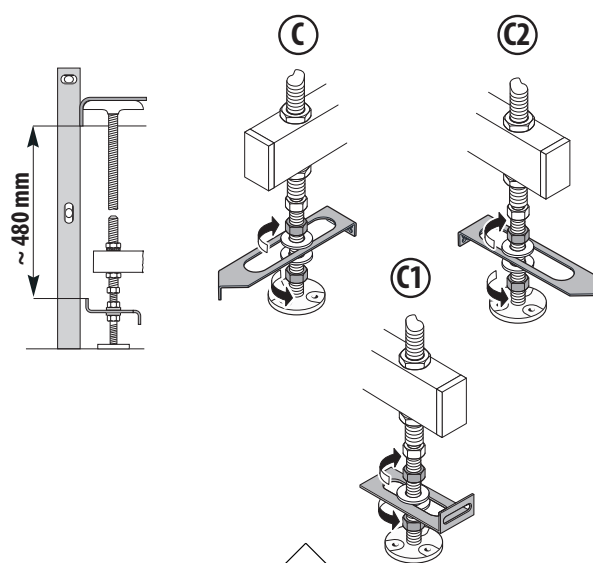
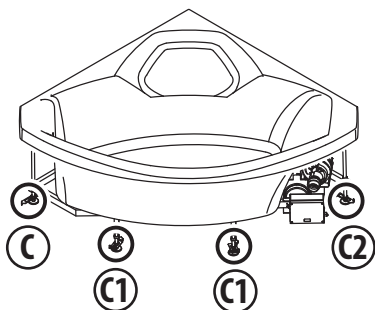
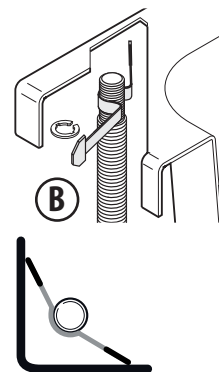
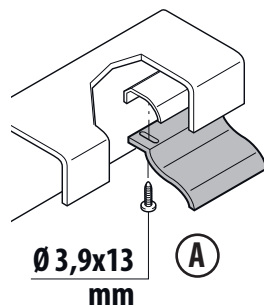
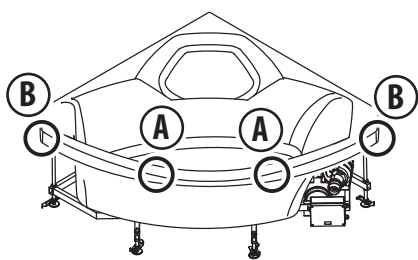
INVITA 180X78





ESSENTIAL

UMA130/145x130/145



■ L'utilizzo di questa apparecchiatura è consentito a bambini di 8 o più anni di età e a persone con ridotte capacità motorie, sensitive e/o cognitive solamente nel caso in cui siano sorvegliati o risultino essere in possesso delle nozioni necessarie ad utilizzare l'apparecchiatura in modo sicuro, nonché essere a conoscenza dei pericoli derivanti da un uso improprio.

■ I bambini devono essere sorvegliati per assicurarsi che non giochino con l'apparecchiatura e che non svolgano operazioni riservate a personale adulto e/o specializzato (operazioni di manutenzione, pulizia, ecc.).

■ Le vasche devono essere impiegate sempre e solo in ambienti interni, per uso domestico o similare.

■ È pericoloso l'uso o l'accessibilità di apparecchi/dispositivi alimentati dall'impianto elettrico stando all'interno dell'apparecchiatura.

■ Fare particolare attenzione quando s'intende utilizzare la vasca da soli: restare immersi a lungo nell'acqua calda potrebbe causare nausea, capogiri, svenimenti.

Se s'intende utilizzare l'idromassaggio per periodi abbastanza lunghi, assicurarsi che la temperatura dell'acqua sia ad un valore ragionevolmente basso (vedere cap. "Idromassaggio").

■ Non usare l'acqua ad una temperatura di oltre 40 °C.

■ Non utilizzare la vasca dopo l'assunzione di alcool, droghe o medicinali che possono indurre sonnolenza o che possono alterare la pressione sanguigna.

■ Le persone che hanno problemi di fragilità capillare dovrebbero limitare il tempo d'utilizzo dell'idromassaggio, o comunque limitare la potenza dei getti chiudendone parzialmente, ove previsto, i getti (vedere cap. "Idromassaggio").

■ Durante l'idromassaggio, mantenere i capelli ad almeno 40 cm dalla bocchetta d'aspirazione, che deve avere sempre il coperchio ben fissato.

Non avviare l'idromassaggio se il coperchio non è fissato saldamente.

■ Riempire la vasca con acqua già miscelata (cioè, non prima acqua bollente e poi fredda), in modo da non danneggiare le tubazioni e ridurre anche i depositi di calcare.

■ È fatto assoluto divieto di utilizzare l'apparecchiatura per usi diversi da quelli espressamente previsti.

Jacuzzi non risponde per eventuali danni derivati da utilizzi impropri.

■ Nel caso di interventi di manutenzione e/o riparazione che comportino la sostituzione di componenti, devono essere utilizzati ricambi originali Jacuzzi®, pena la decadenza della garanzia e della responsabilità del Costruttore per danni derivanti dall'intervento eseguito.

■ Se l'apparecchiatura viene utilizzata da persone diverse dall'Acquirente, questo deve istruire opportunamente gli utilizzatori sull'uso corretto dell'apparecchiatura e le avvertenze di sicurezza.

Jacuzzi Europe S.p.A. declina ogni responsabilità qualora:

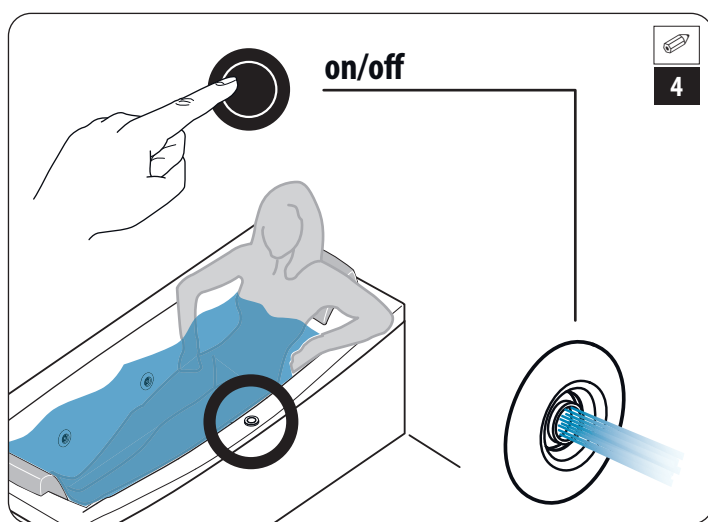
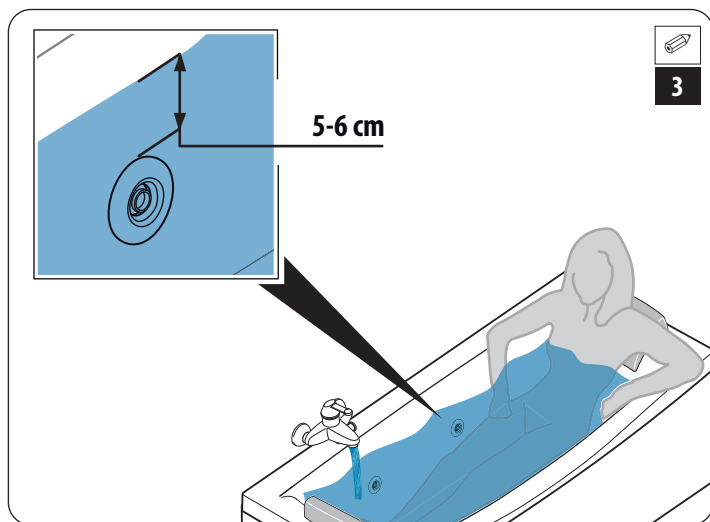
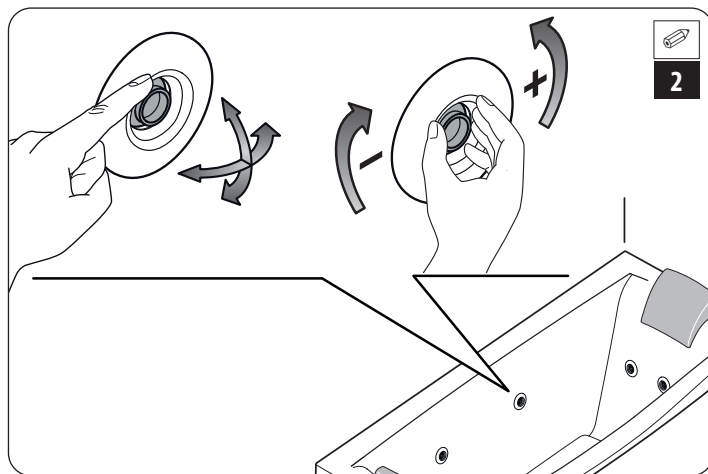
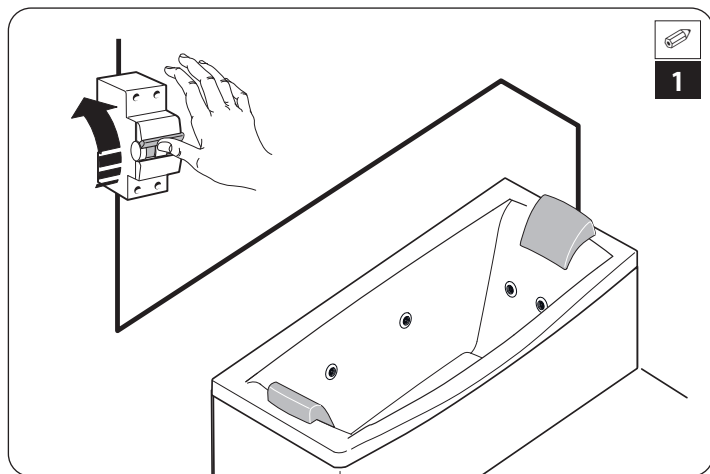
- l'installazione venga eseguita da personale non qualificato e/o non abilitato ad eseguire l'installazione stessa.

- non vengano rispettate le norme e disposizioni di legge relative agli impianti elettrici degli immobili in vigore nello Stato in cui viene eseguita l'installazione.

- non vengano rispettate le disposizioni di installazione e manutenzione riportate sul presente manuale.

- vengano utilizzati per l'installazione materiali non idonei e/o non certificati.

- vengano eseguite operazioni non corrette che riducano il grado di protezione delle apparecchiature elettriche contro i getti d'acqua o modifichino la protezione contro l'elettrocuzione per contatti diretti ed indiretti o altresì generino condizioni di isolamento, dispersioni di corrente e surriscaldamento anomali.



Idromassaggio

■ Accendere l'interruttore principale e attendere alcuni secondi affinché venga completata la procedura d'avvio.

■ L'idromassaggio può essere più o meno energetico, modificando l'intensità dei getti e la loro direzione.

Le bocchette dei getti rotanti non sono regolabili.

■ Per avviare l'idromassaggio, premere il tasto presente sul bordo vasca; agire allo stesso modo per spegnere la funzione.

■ Si consiglia una durata dell'idromassaggio di circa 15-20 minuti (sono infatti necessari da 5 a 10 minuti affinché l'azione dell'acqua in movimento inizi ad avere effetto).

■ Si consiglia di regolare la temperatura dell'acqua sui 36 °C; con temperature più elevate, è preferibile diminuire la durata dell'idromassaggio:

34-36 °C --> 20 minuti di idromassaggio

36-38 °C --> 15 minuti di idromassaggio

38-40 °C --> 10 minuti di idromassaggio

■ Bocchetta di aspirazione con dispositivo di sicurezza (ove prevista)

Questa bocchetta è dotata di un dispositivo che interrompe l'azione aspirante della pompa quando le aperture del coperchio vengono ostruite; il funzionamento della pompa riprende normalmente una volta eliminata la causa di ostruzione.



Sapone e bagno schiuma (se non specifici per l'idromassaggio) vanno impiegati solo quando non si utilizza l'idromassaggio.

Spegnere sempre l'idromassaggio e l'interruttore principale prima di vuotare la vasca.



ATTENZIONE! Nel caso venisse a mancare l'energia elettrica si raccomanda di spegnere l'interruttore principale per evitare che la pompa, una volta ripristinata l'alimentazione elettrica, possa avviarsi accidentalmente.



ATTENZIONE! Non azionare il tasto presente a bordo vasca se l'interruttore principale è spento: quando questo viene nuovamente acceso, la pompa può avviarsi accidentalmente.

⚠ ATTENZIONE! Non avviare la pompa in mancanza d'acqua o se il livello è insufficiente!

Sanitizzazione

Per igienizzare il circuito idraulico della vasca (circa una volta al mese a seconda dell'utilizzo dell'idromassaggio) si consiglia il liquido J-MX 07 (*) proposto da Jacuzzi e reperibile presso i Centri Assistenza/Rivenditori autorizzati.

È possibile effettuare la sanitizzazione con la stessa acqua utilizzata per fare l'idromassaggio, a condizione che non siano stati usati saponi, olii, cosmetici; altrimenti, vuotare e riempire nuovamente la vasca.

In ogni caso, il livello dell'acqua in vasca (senza nessuno immerso) deve superare di circa 5-6 cm i getti più alti.

- Versare nell'acqua della vasca 50-100 ml di liquido J-MX 07.
- Azionare l'idromassaggio per poco più di 1 minuto; lasciare che il liquido agisca per almeno altri 15 minuti.
- Aprire lo scarico e vuotare la vasca.

(*) prodotto disponibile solo per il mercato domestico

In caso di difficoltà...

■ L'idromassaggio non parte

- Verificare che l'interruttore principale sia acceso.

■ La "forza" dell'idromassaggio è diminuita

- Pulire la bocchetta d'aspirazione (vedere cap. "Manutenzione").

■ L'idromassaggio si avvia accidentalmente

- A fine idromassaggio (o quando manca l'energia elettrica) spegnere sempre l'interruttore principale.
- Non azionare il tasto presente a bordo vasca se l'interruttore principale è spento: quando questo viene nuovamente acceso, la pompa può avviarsi accidentalmente.

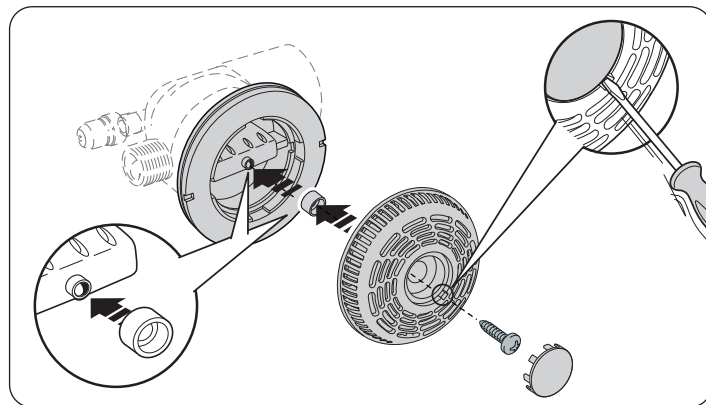
Manutenzione

⚠ ATTENZIONE! Scollegare l'apparecchiatura dalla linea di alimentazione elettrica prima di effettuare qualsiasi intervento di manutenzione.

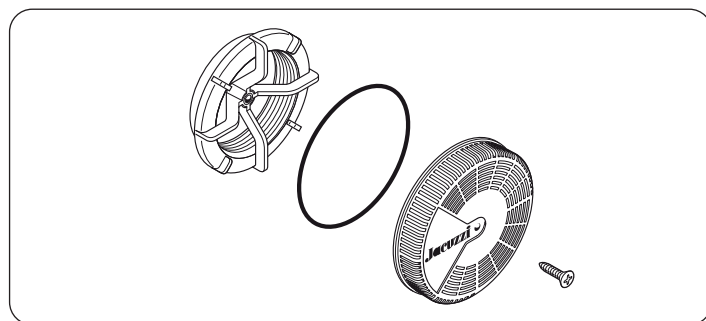
■ Pulizia della bocchetta di aspirazione

Rimuovere eventuali residui e lavare i vari componenti con acqua e sapone.

mod. Silk/Essential

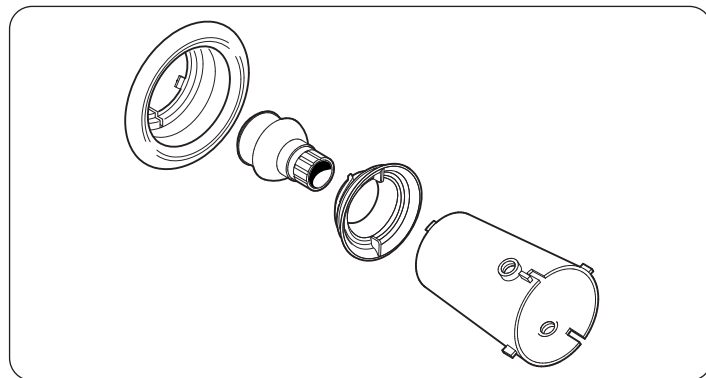


mod. Project



■ Pulizia delle bocchette idromassaggio (solo mod. Project)

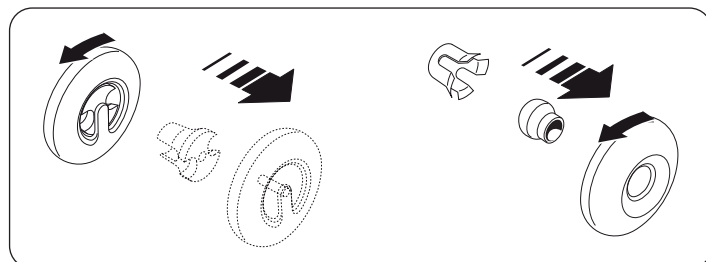
Rimuovere eventuali residui e lavare i vari componenti con acqua e sapone.



■ Pulizia dei micro-getti (ove previsto)


Ruotate la ghiera in senso anti-orario, sfilate ed estraete l'ugello dal corpo bocchetta.

Rimuovere eventuali residui e lavare i vari componenti con acqua e sapone.



■ Pulizia della vasca e della rubinetteria

È sufficiente asciugare i vari componenti; se dovesse rendersi necessaria una pulizia più approfondita, eliminate eventuali macchie con un panno imbevuto di acqua insaponata o detergente neutro, risciacquate quindi con acqua pulita e asciugate.

 **Non utilizzate salviette abrasive, detersivi in polvere, acetone o altri solventi.**

La vasca può essere periodicamente lucidata utilizzando del polish: rivolgetevi ad un Centro Assistenza Jacuzzi®, anche nel caso di graffiature o danni un certo rilievo.

En WARNINGS

■ This device may be used by children 8 years and older and by people with reduced motor, sensory and/or cognitive skills only when supervised and only if they have the knowledge necessary to use the equipment in a safe manner and are aware of the risks associated with improper use.

■ Children must be supervised to make sure that they do not play with the equipment or carry out operations that need to be performed by an adult or specialised personnel (maintenance, cleaning operations, etc.)

■ The tubs must only be used in indoor environments, for domestic or similar purposes.

■ It is dangerous to use or handle live equipment/devices housed within the appliance.

■ Be very careful when using the tubs alone: prolonged immersion in warm water may cause nausea, dizziness and fainting.

If you intend to use the hydromassage for extensive time periods, ensure that the water temperature is reasonably low (refer to the Chapter, "Hydromassage").

■ Do not use water with a temperature exceeding 40 °C.

■ Do not use the tub after drinking alcohol, taking drugs or medicines that may cause drowsiness or that may alter blood pressure.

■ Persons who suffer with capillary fragility must limit the time spent using the hydromassage, or limit the jet power, resorting to closing the jets partially where present (refer to the Chapter, "Hydromassage").

■ During the hydromassage, keep hair at least 40 cm from the air outlet, which must always feature a tightly secured cover.

Do not activate the hydromassage unless the cover is tightly secured.

■ Fill the tub with warm water (not boiling nor cold water), in order to avoid damaging the pipes and to minimise scale deposits.

■ It is completely forbidden to use the appliance in ways that differ from those expressly detailed.

Jacuzzi will not assume responsibility for any damage caused by improper use.

■ In the instance of maintenance and/or repair operations, which involve the replacement of components, Jacuzzi® original spare parts must be used, otherwise the warranty shall no longer be valid and the Manufacturer will not be responsible for any damage resulting from the operation carried out.

■ If other persons, in addition to the Purchaser, use the appliance, it is the Purchaser's responsibility to instruct users on the correct use of the appliance in addition to providing safety warnings.

Jacuzzi Europe S.p.A. denies all responsibility:

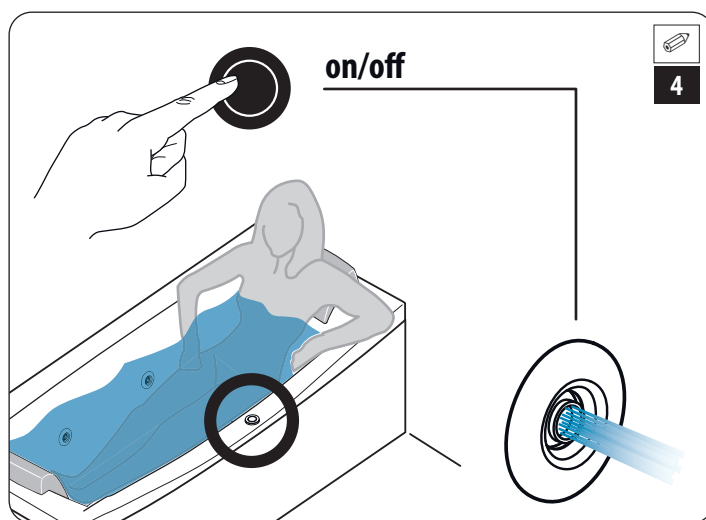
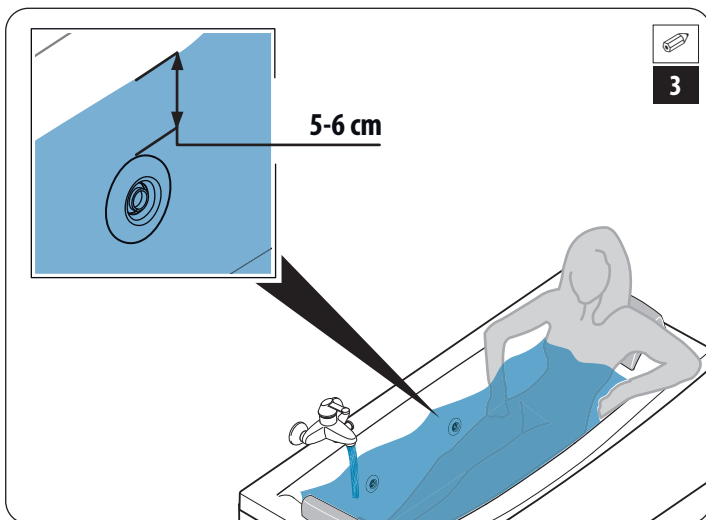
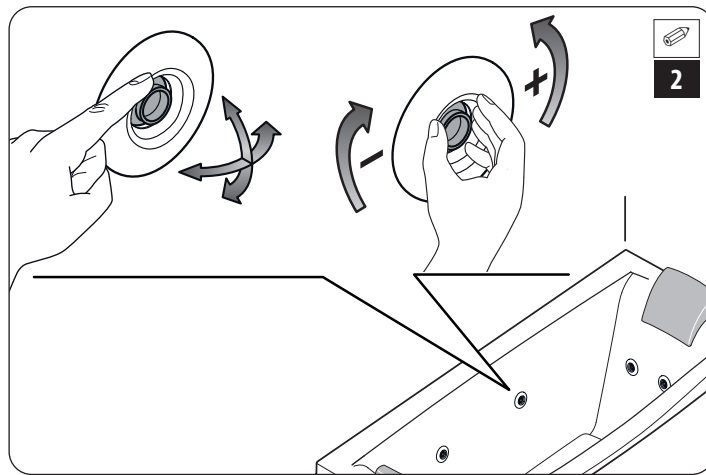
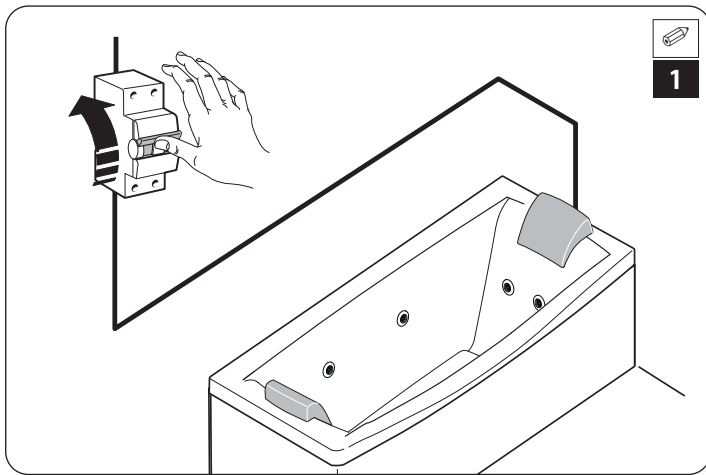
- if installation is carried out by unqualified personnel and/or personnel unauthorised to carry out the installation itself.

- if compliance is not ensured with current norms and legal provisions regarding the electric systems of buildings in the country in which installation is carried out.

- if the instructions for installation and maintenance contained in this manual are not followed.

- if unsuitable and/or uncertified materials are used for installation.

- if incorrect operations are performed that reduce the level of protection of the electrical appliance against water jets, modify the protection against electrocution due to direct or indirect contact, or produce abnormal conditions of insulation, current leakage or overheating.



Hydromassage

- Turn on the main switch and wait a few seconds until the start-up process has completed.
- The hydromassage may be more or less energetic by modifying the intensity of the jets and their direction. *The rotating jet nozzles are not adjustable.*
- To start the hydromassage, press the button located at the edge of the tank; press it again to turn off the function.
- We recommend leaving the hydromassage active for a duration of 15-20 minutes (5-10 minutes are necessary before the action of the moving water begins to take effect).
- We recommend setting the water temperature at approximately 36 °C; in the instance of higher temperatures, it is advisable to reduce the duration of the hydromassage:

34-36 °C --> 20 minutes of hydromassage
 36-38 °C --> 15 minutes of hydromassage
 38-40 °C --> 10 minutes of hydromassage

■ Suction inlet with safety device (where included)

This inlet is equipped with a safety device which blocks the pump's suction when the vents in the cover are blocked. The pump resumes normal operation once the blockage has been removed.



Soap and bath foams (where not used as part of hydromassage) must only be used when the hydromassage is not in use.

Always turn off the hydromassage and main switch before emptying the tub.

- ⚠ **WARNING! If there is a power outage, turn off the main switch. This prevents the pump from accidentally starting again once power has been restored.**
- ⚠ **WARNING! Do not press the button on the side of the tub if the main switch is off. When the main switch is turned on again, the pump may start accidentally.**
- ⚠ **WARNING! Do not use the pump if there is no water or an insufficient level of water.**

Sanitization

We recommend the J-MX 07 (*) liquid, offered by Jacuzzi and available at the Assistance Centres/Authorised Retailers, is used to clean the tub hydraulic circuit (approximately once a month dependent on how often the hydromassage is used).

It is possible to carry out this cleaning operation using the same water used for the hydromassage provided that soap, oils, cosmetics, have not been used; otherwise, empty the tub and fill it once again.

In any case, the tub water level (free of concentrates) must be approximately 5-6 cm above the highest jets.

- Pour 50-100 ml of J-MX 07 liquid into the tub.
- Activate the hydromassage for just over 1 minute; leave the liquid to act for at least a further 15 minutes.
- Open the drain and empty the tub.

(*) product available only for the domestic market

Troubleshooting...

■ The hydromassage does not activate

- Check that the main switch is on.

■ The "strength" of the hydromassage has got weaker

- Clean the suction inlet (refer to the Chapter, "Maintenance").

■ Hydromassage starts accidentally

- Once you have finished using the hydromassage or when there is a power outage, always turn off the main switch.
- Do not press the button on the side of the tub if the main switch is off. When the main switch is turned on again, the pump may start accidentally.

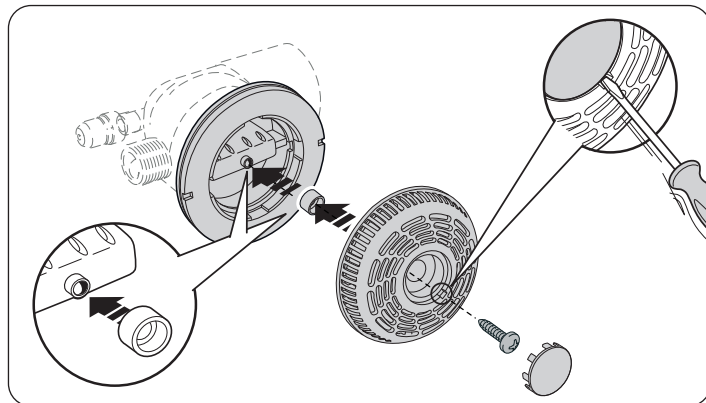
Maintenance

⚠ ATTENTION! Before carrying out any maintenance operation, disconnect the appliance from the power supply line.

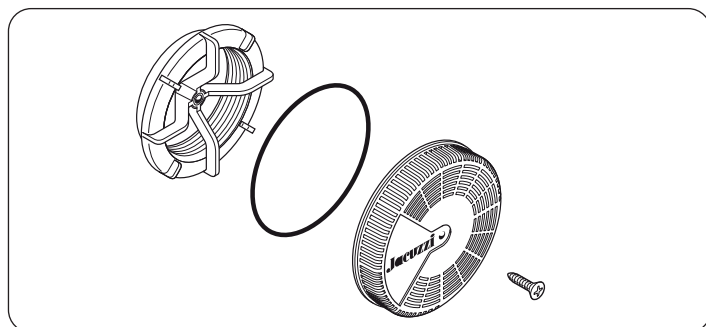
■ Cleaning the suction inlet

Remove any residue and wash the various components with water and soap.

mod. Silk/Essential

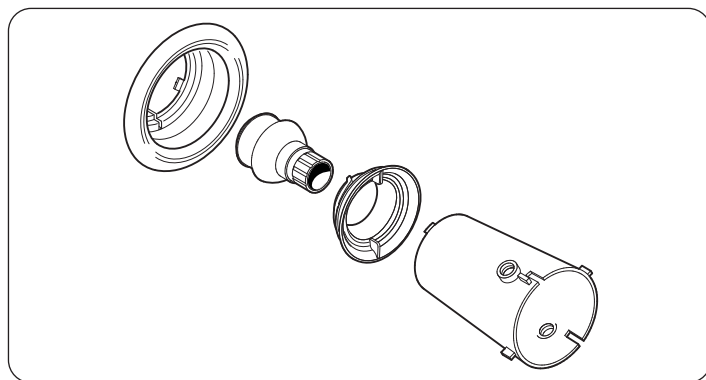


mod. Project



■ Cleaning of the hydromassage jets (Project models only)

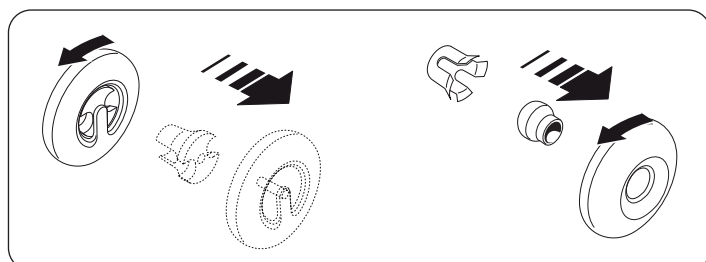
Remove any residue and wash the various components with water and soap.



■ Cleaning of micro-jets (where included)


Turn the ring anticlockwise, remove and extract the nozzle from the nozzle body.

Remove any residue and wash the various components with water and soap.



■ Cleaning the tub and the taps and fittings

It is simply sufficient to dry the various components; should you need to carry out a more thorough cleaning procedure, eliminate any stains using a cloth dampened with soapy water or neutral detergent; rinse with fresh water and dry.

 **Do not use abrasive towels, powdered detergents, acetone or other solvents.**

The tub may be periodically buffed using polish: contact a Jacuzzi® Support Centre, even in the case of scratches or surface damage.

Fr

RECOMMANDATIONS

■ L'utilisation de cet appareil n'est permis aux enfants âgés de 8 ans et plus et aux personnes présentant des capacités motrices, sensibles et/ou cognitives réduites que si ceux-ci sont surveillés, possèdent les notions nécessaires pour utiliser de façon sûre l'appareil et connaissent les dangers dérivant d'un usage impropre.

■ Les enfants doivent être surveillés afin qu'ils ne jouent pas avec l'appareil et qu'ils n'effectuent pas d'opérations réservées à un personnel adulte et/ou spécialisé (opérations d'entretien, nettoyage, etc.).

■ Les baignoires doivent toujours et uniquement être utilisées à l'intérieur, pour un usage domestique ou similaire.

■ L'utilisation ou l'accessibilité d'appareils/dispositifs alimentés par l'installation électrique à l'intérieur de l'appareil est dangereux.

■ Faire attention lorsqu'on utilise seul la baignoire : rester trop longtemps dans l'eau chaude risque de provoquer des nausées, des vertiges et des évanouissements.

Si l'on souhaite utiliser l'hydromassage pendant de longs moments, s'assurer que la température de l'eau ait une valeur raisonnablement basse (voir chap. "Hydromassage").

■ Ne pas utiliser l'eau à une température supérieure à 40 °C.

■ Ne pas utiliser la baignoire après avoir consommé de l'alcool, des drogues ou des médicaments pouvant induire de la somnolence ou altérer la tension.

■ Les personnes ayant des problèmes de fragilité capillaire devraient limiter le temps d'utilisation de l'hydromassage

ou dans tous les cas limiter la puissance des jets en fermant partiellement, si prévu, les jets (voir chap. "Hydromassage").

■ Pendant l'hydromassage, maintenir les cheveux à au moins 40 cm de la buse d'aspiration, dont le couvercle doit toujours être bien fixé.

Ne pas mettre en marche l'hydromassage si le couvercle n'est pas solidement fixé.

■ Remplir la baignoire avec de l'eau déjà mélangée (soit, pas avec de l'eau bouillante, puis de l'eau froide), afin de ne pas endommager les tuyaux et de réduire les dépôts de calcaire.

■ Il est strictement interdit d'utiliser l'appareil pour des usages différents de ceux expressément prévus.

Jacuzzi décline toute responsabilité pour tout dommage dérivant d'une utilisation impropre.

■ En cas d'opérations d'entretien et/ou de réparation, nécessitant le remplacement de composants, utiliser des pièces détachées originales Jacuzzi® ; en cas contraire, le fabricant décline toute responsabilité pour tout dommage dérivant de l'intervention effectuée.

■ Si l'appareil est utilisé par des personnes différentes de l'acheteur, celui-ci doit opportunément informer les utilisateurs sur l'utilisation correcte de l'appareil et sur les recommandations de sécurité.

Jacuzzi Europe S.p.A. décline toute responsabilité dans les cas suivants :

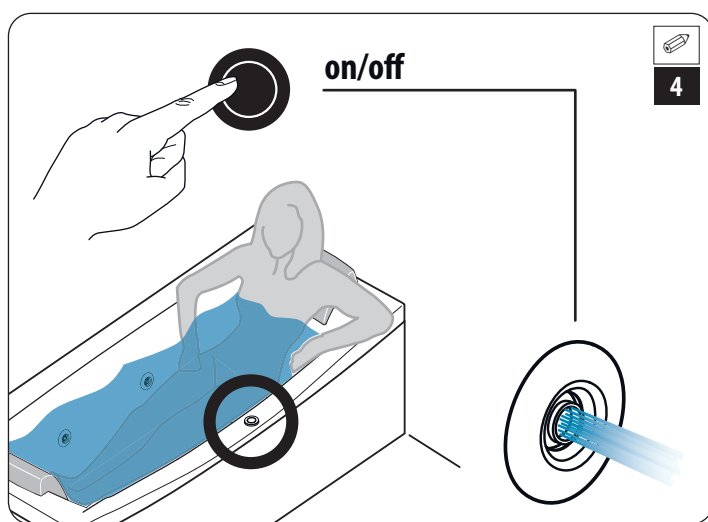
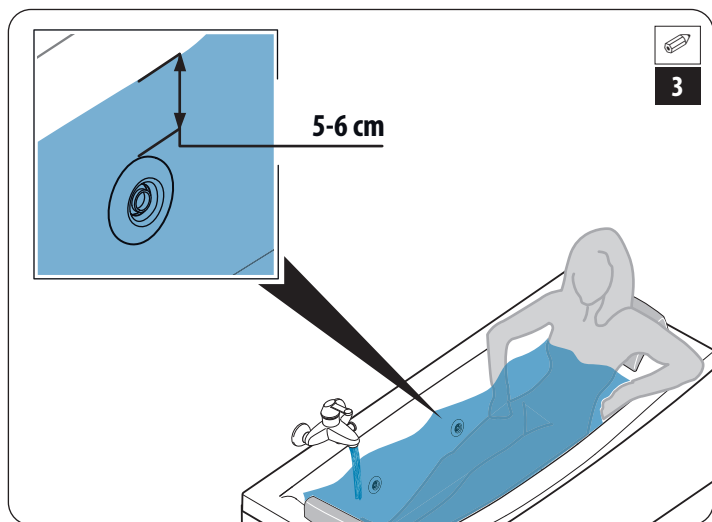
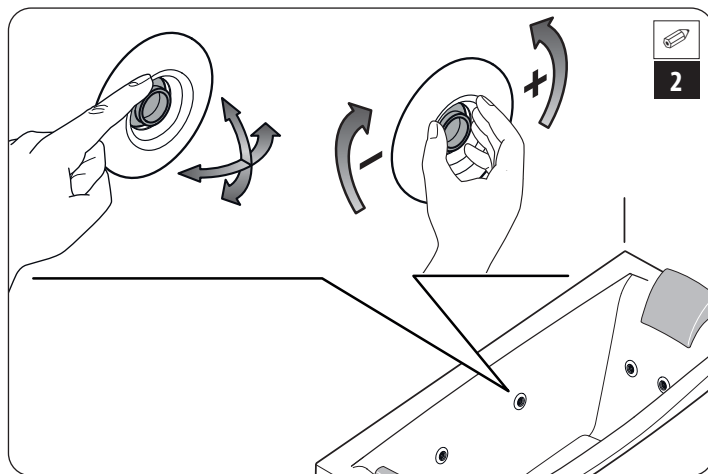
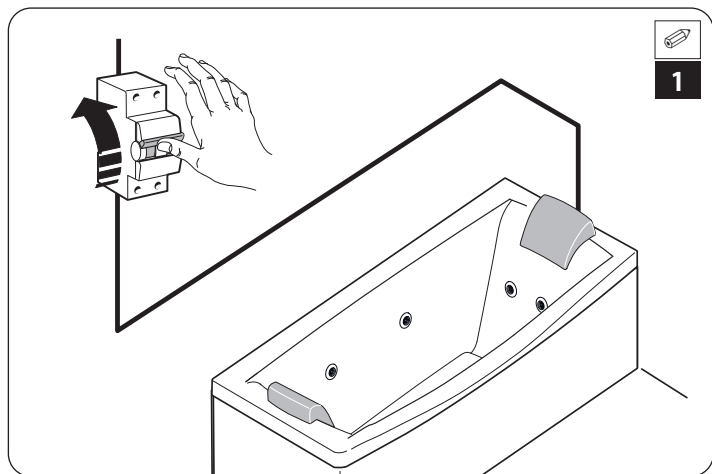
- installation réalisée par du personnel non qualifié et/ou non autorisé à effectuer l'installation.

- non-respect des normes et des dispositions légales relatives aux installations électriques des habitations, en vigueur dans le pays où l'installation a été effectuée.

- non-respect des instructions concernant l'installation et l'entretien fournies dans le présent manuel.

- emploi de matériaux non appropriés et/ou non certifiés conformes pour cette installation.

- en cas d'exécution d'opérations incorrectes qui réduisent le degré de protection des appareils électriques contre les projections d'eau ou modifient la protection contre l'électrocution par contacts directs et indirects, ou encore génèrent des conditions d'isolation, dispersions de courant et surchauffes anormales.



Hydromassage

■ Allumer l'interrupteur principal et attendre quelques secondes afin que la procédure de mise en marche soit terminée.

■ L'hydromassage peut être plus ou moins énergique, en modifiant l'intensité des jets et leur direction.

Les jets rotatifs ne sont pas réglables.

■ Pour mettre en marche l'hydromassage, appuyer sur la touche présente sur le bord de la baignoire; agir de la même manière pour éteindre la fonction.

■ Une durée de l'hydromassage d'environ 15-20 minutes est conseillée (en effet, 5 à 10 minutes sont nécessaires pour que l'action de l'eau en mouvement commence à faire effet).

■ Il est conseillé de régler la température de l'eau sur 36 °C ; avec des températures plus élevées, il est préférable de diminuer la durée de l'hydromassage :

34-36 °C --> 20 minutes d'hydromassage

36-38 °C --> 15 minutes d'hydromassage

38-40 °C --> 10 minutes d'hydromassage

■ Buse d'aspiration avec dispositif de sécurité (si prévu)

Cette buse est équipée d'un dispositif qui interrompt l'action aspirante de la pompe lorsque les ouvertures du couvercle sont obstruées ; le fonctionnement de la pompe reprend normalement une fois la cause de l'obstruction éliminée.



Le savon et les bains moussants (si non spécifiques pour l'hydromassage) ne doivent être employés que lorsque l'hydromassage n'est pas utilisé.

Éteindre toujours l'hydromassage et l'interrupteur principal avant de vider la baignoire.

⚠ ATTENTION ! En cas de coupure électrique, il est recommandé d'éteindre l'interrupteur principal pour éviter que la pompe, une fois l'alimentation électrique rétablie, ne redémarre accidentellement.

⚠ ATTENTION ! Ne pas actionner la touche présente sur la baignoire si l'interrupteur principal est éteint : lorsque celle-ci est de nouveau allumée, la pompe peut démarrer accidentellement.

⚠ ATTENTION ! Ne pas mettre en marche la pompe en l'absence d'eau ou si le niveau est insuffisant !

Hygiénisation

Pour hygiéniser le circuit hydraulique de la baignoire (environ une fois par mois selon l'utilisation de l'hydromassage), le liquide J-MX 07 (*) proposé par Jacuzzi et en vente auprès des Centres d'Assistance/Revendeurs agréés est conseillé.

Il est possible d'effectuer l'hygiénisation avec la même eau que celle utilisée pour faire l'hydromassage, à condition qu'aucun savon, huile ou cosmétique n'ait été utilisé ; sinon, vider et remplir de nouveau la baignoire.

Dans tous les cas, le niveau de l'eau dans la baignoire (sans personne à l'intérieur) doit dépasser d'environ 5-6 cm les jets les plus hauts.

- Verser dans l'eau de la baignoire 50-100 ml de liquide J-MX 07.
- Actionner l'hydromassage pendant un peu plus d'1 minute et laisser que le liquide agisse pendant au moins 15 minutes.
- Ouvrir le système d'évacuation et vider la baignoire.

(*) produit disponible uniquement pour le marché intérieur

En cas de difficultés...

■ L'hydromassage ne démarre pas

- Vérifier que l'interrupteur principal soit allumé.

■ La "force" de l'hydromassage diminue

- Nettoyer la buse d'aspiration (voir chap. "Entretien").

■ L'hydromassage démarre accidentellement

- À la fin de l'hydromassage (ou si l'énergie électrique est coupée), éteindre toujours l'interrupteur principal.

- Ne pas actionner la touche présente sur la baignoire si l'interrupteur principal est éteint : lorsque celle-ci est de nouveau allumée, la pompe peut démarrer accidentellement.

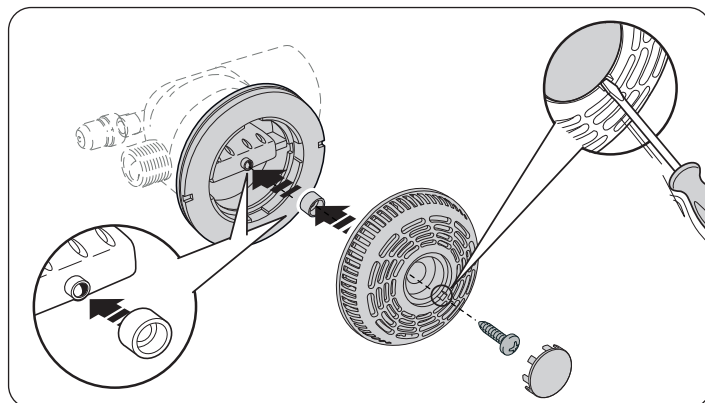
Entretien

⚠ ATTENTION ! Débrancher l'appareil de la ligne d'alimentation électrique avant d'effectuer toute intervention d'entretien.

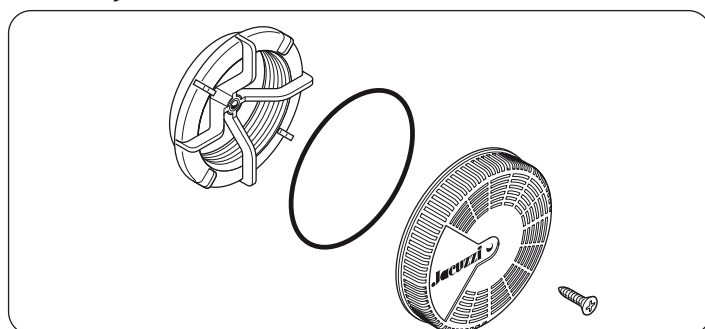
■ Nettoyage de la buse d'aspiration

Retirer les éventuels résidus et laver les différents composants avec de l'eau et du savon.

mod. Silk/Essential

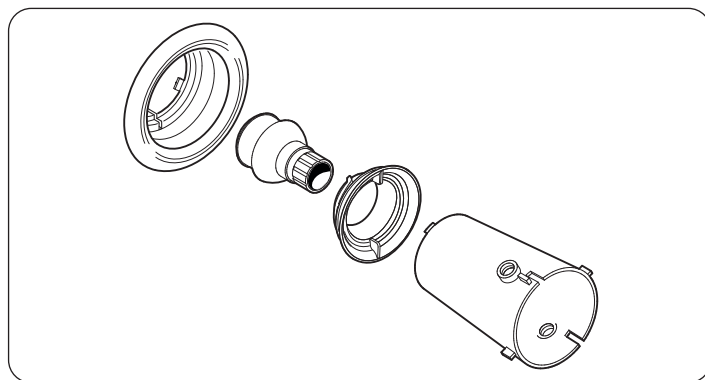


mod. Project



■ Nettoyage des jets d'hydromassage (modèles Project)

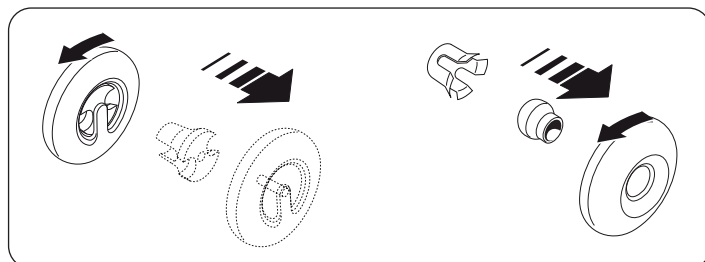
Retirer les éventuels résidus et laver les différents composants avec de l'eau et du savon.



■ Nettoyage des micro-jets (si prévu)

Tournez la bague dans le sens antihoraire et extrayez la buse du corps du jet.

Retirer les éventuels résidus et laver les différents composants avec de l'eau et du savon.



■ **Nettoyage de la baignoire**

Il suffit d'essuyer les différents composants ; si un nettoyage plus approfondi est nécessaire, éliminer toute tache avec un chiffon imbibé d'eau savonneuse ou de détergent neutre, rincer avec de l'eau propre et essuyer.

 **Ne pas utiliser de serviettes abrasives, ni de détergents en poudre, ni d'acétone ou autres solvants.**

La vasque peut être périodiquement polie avec du polish : s'adresser à un Centre d'Assistance Jacuzzi®, même en cas de rayures ou de dommages d'une certaine importance.

De WICHTIGE HINWEISE

■ Der Gebrauch dieses Gerätes ist Kindern ab 8 Jahren sowie Personen mit eingeschränkten motorischen, sensorischen und/oder kognitiven Fähigkeiten nur unter Aufsicht gestattet bzw. dann, wenn sie über die erforderlichen Kenntnisse für die sichere Verwendung des Gerätes verfügen und um die Gefahren wissen, die sich aus seinem unsachgemäßen Gebrauch ergeben können.

■ Kinder müssen beaufsichtigt werden, damit sichergestellt ist, dass sie nicht mit dem Gerät spielen und keine Aufgaben ausführen, die erwachsenen Personen und/oder Fachpersonal vorbehalten sind (Wartungs- und Reinigungsarbeiten usw.).

■ Die Wannen dürfen immer nur in Innenräumen für den Hausgebrauch o.ä. verwendet werden.

■ Der Gebrauch oder die Erreichbarkeit von unter Spannung stehenden Geräten beim Aufenthalt im Apparat ist gefährlich.

■ Besonders vorsichtig sein, wenn die Wanne allein genutzt werden soll: Zu lange warme Bäder können zu Übelkeit, Schwindel und Ohnmacht führen.

Wenn der Whirlpool für längere Zeit genutzt werden soll, sicher gehen, dass die Wassertemperatur niedrig genug ist (siehe Kap. „Unterwassermassage“).

■ Keine Wasser mit einer Temperatur von mehr als 40 °C verwenden.

■ Der Whirlpool darf nicht nach Alkoholgenuss, Drogenkonsum oder nach Einnahme von Medikamenten benutzt werden, die Schläfrigkeit verursachen oder den Blutdruck verändern.

■ Personen, die Probleme mit Kapillarfragilität haben, sollten die Nutzungsdauer der Unterwassermassage bzw. die Leistung der Düsen durch teilweises Schließen, wo vorgesehen, der Düsen begrenzen (siehe Kap. „Unterwassermassage“).

■ Während der Unterwassermassage die Haare mindestens 40 cm von der Ansaugöffnung entfernt halten, welche immer mit der fest sitzenden Abdeckung versehen sein muss. Die Unterwassermassage nicht starten, wenn die Abdeckung nicht richtig befestigt ist.

■ Die Wanne mit bereits gemischtem Wasser füllen (nicht zuerst heißes und danach kaltes Wasser einlaufen lassen), damit die Rohrleitungen nicht beschädigt werden und die Ablagerung von Kalkstein reduziert wird.

■ Es ist streng verboten, die Anlage für andere Zwecke, als die ausdrücklich vorgesehenen zu benutzen. Jacuzzi haftet nicht für Schäden, die durch unsachgemäßen Gebrauch entstehen können.

■ Bei Wartungsarbeiten und/oder Reparaturen dürfen ausschließlich Original-Ersatzteile von Jacuzzi® verwendet werden. Der Hersteller haftet nicht für Schäden, die auf die Nichtbeachtung dieser Vorschrift zurückzuführen sind.

■ Wenn die Anlage von Dritten benutzt wird, muss der Eigentümer diese Benutzer über den richtigen Gebrauch und die Sicherheitshinweise aufklären.

Jacuzzi Europe S.p.A. lehnt jede Haftung ab, falls:

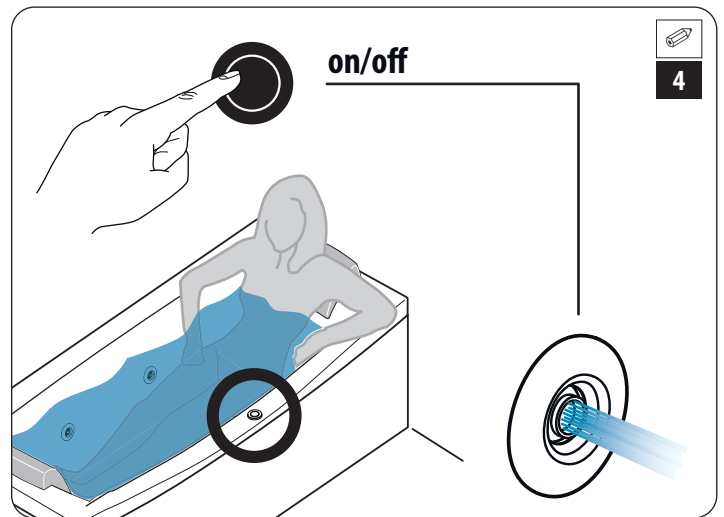
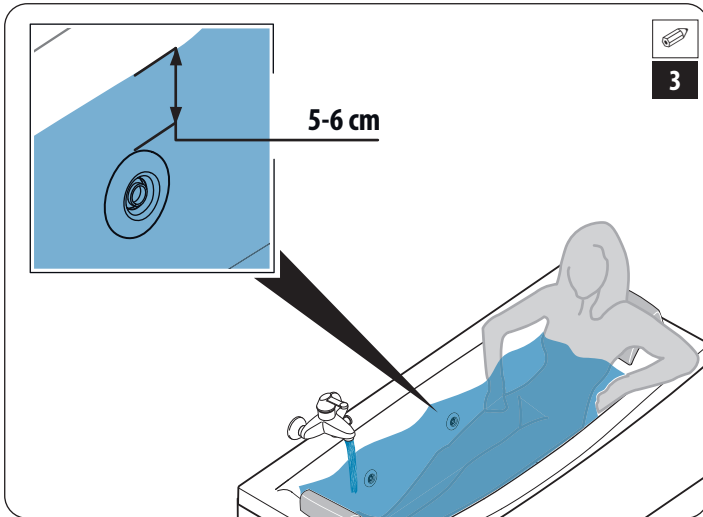
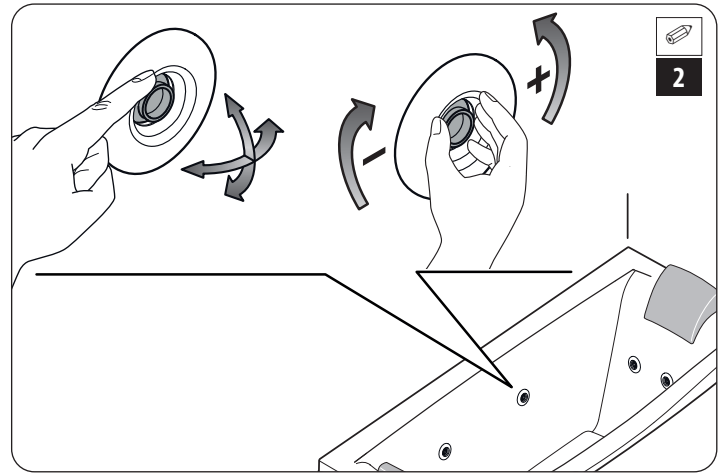
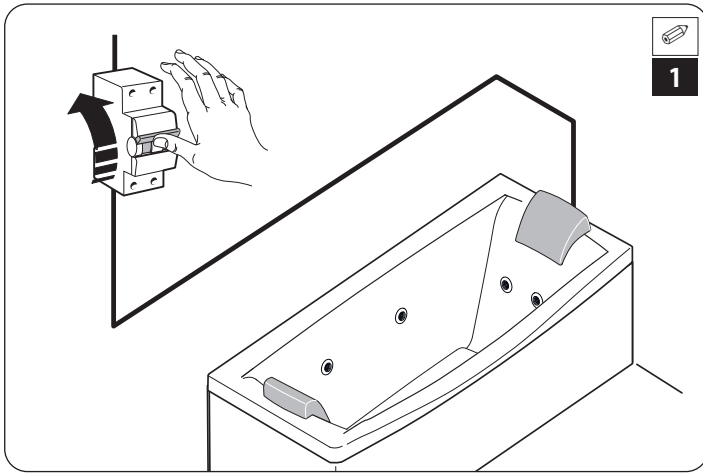
- die Installation nicht durch Personal durchgeführt wird, das nicht qualifiziert und/oder nicht zur Installation befugt ist.

- die im Anwenderland des Geräts geltenden Richtlinien und Gesetzesvorschriften in Bezug auf elektrische Anlagen in Gebäuden nicht eingehalten werden.

- die in diesem Handbuch enthaltenen Installations- und Wartungsanweisungen nicht befolgt werden.

- für die Installation ungeeignete und/oder nicht bescheinigte Materialien verwendet werden.

- die Arbeiten nicht korrekt ausgeführt werden, so dass der Schutzgrad der elektrischen Geräte gegen Spritzwasser beeinträchtigt oder der Schutz gegen elektrische Schläge bei direkter oder indirekter Berührung verändert wird, bzw. anomale Bedingungen hinsichtlich Isolierung, Fehlerstrom oder Überhitzung erzeugt werden.



Unterwassermassage

- Den Hauptschalter einschalten und einige Sekunden warten, bis der Startvorgang abgeschlossen ist.
- Die Hydromassage kann mehr oder weniger energisch sein, man verändert die Intensität der Strahlen oder ihre Richtung. *Die Öffnungen der drehenden Strahlen sind nicht verstellbar.*
- Zum Starten der Unterwassermassage drücken Sie die Taste am Rand der Wanne; auf dieselbe Weise können Sie die Funktion auch wieder beenden.
- Wir empfehlen eine Nutzungsdauer der Unterwassermassage von etwa 15-20 Minuten (es dauert 5 bis 10 Minuten, bis eine Wirkung einsetzt).
- Wir empfehlen die Regulierung der Wassertemperatur auf 36 °C; bei höheren Temperaturen sollte die Dauer der Unterwassermassage verkürzt werden:

34-36 °C --> 20 Minuten Unterwassermassage
 36-38 °C --> 15 Minuten Unterwassermassage
 38-40 °C --> 10 Minuten Unterwassermassage

■ Saugdüse mit Sicherheitsvorrichtung (wo vorgesehen)

Diese Düse verfügt über eine Vorrichtung, die den Saugvorgang der Pumpe unterbricht, wenn die Öffnungen des Deckels verstopft sind; der Betrieb der Pumpe wird automatisch wieder aufgenommen, sobald die Ursache der Verstopfung beseitigt wurde.



Seife und Schaumbad dürfen nur verwendet werden, wenn die Unterwassermassage-Funktion nicht genutzt wird (mit Ausnahme von speziellen Produkten für die Unterwassermassage).

Die Unterwassermassage und den Hauptschalter vor Entleeren der Wanne immer abschalten.

⚠ ACHTUNG! Bei Stromausfall schalten Sie umgehend den Hauptschalter ab, um ein ungewolltes Starten der Pumpe bei Rückkehr der Stromversorgung zu vermeiden.

⚠ ACHTUNG Betätigen Sie nicht die Taste am Rand der Wanne, wenn der Hauptschalter aus ist: Dadurch kann die Pumpe ungewollt starten, wenn der Hauptschalter wieder eingeschaltet wird.

⚠ ACHTUNG Starten Sie die Pumpe nicht, wenn kein oder zu wenig Wasser vorhanden ist!

Desinfizierung

Zum Desinfizieren der Wasserleitungen der Wanne (etwa einmal pro Monat, je nach Nutzung der Unterwassermassage) wird die Flüssigkeit J-MX 07 (*) von Jacuzzi empfohlen, die beim Kundenservice/autorisierten Händlern erhältlich ist.

Die Desinfizierung kann mit demselben Wasser vorgenommen werden, das zuvor für die Unterwassermassage verwendet wurde, unter der Bedingung, dass keine Seifen, Öle oder Kosmetika verwendet wurden. Wenn dies der Fall ist, die Wanne zunächst leeren und erneut befüllen.

In jedem Fall muss der Wasserstand in der Wanne (wenn sich nichts und niemand darin befindet) etwa 5-6 cm über den obersten Düsen liegen.

■ In das Wasser der Wanne etwa 50-100 ml der Flüssigkeit J-MX 07 geben.

■ Die Unterwassermassage-Funktion etwas länger als 1 Minute betätigen und die Flüssigkeiten dann mindestens 15 Minuten einwirken lassen.

■ Den Abfluss öffnen und die Wanne leeren.

(*) Produkt nur für den Inlandsmarkt erhältlich

Im Falle von Betriebsstörungen...

■ Die Unterwassermassage beginnt nicht

- Prüfen, dass der Hauptschalter eingeschaltet ist.

■ Die „Stärke“ der Unterwassermassage hat sich verringert

- Die Ansaugöffnung reinigen (siehe Kap. „Wartung“).

■ Die Unterwassermassage startet ungewollt

- Schalten Sie am Ende der Unterwassermassage (oder bei Stromausfall) immer den Hauptschalter ab.

- Betätigen Sie nicht die Taste am Rand der Wanne, wenn der Hauptschalter aus ist: Dadurch kann die Pumpe ungewollt starten, wenn der Hauptschalter wieder eingeschaltet wird.

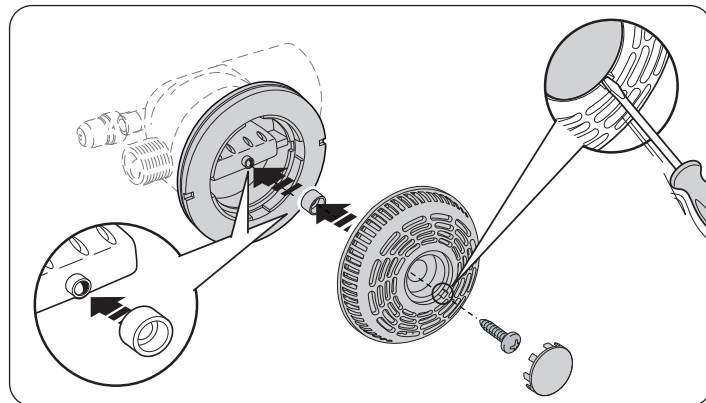
Wartung

⚠ ACHTUNG! Das Gerät vor jedem Wartungseingriff von der Netzversorgung trennen.

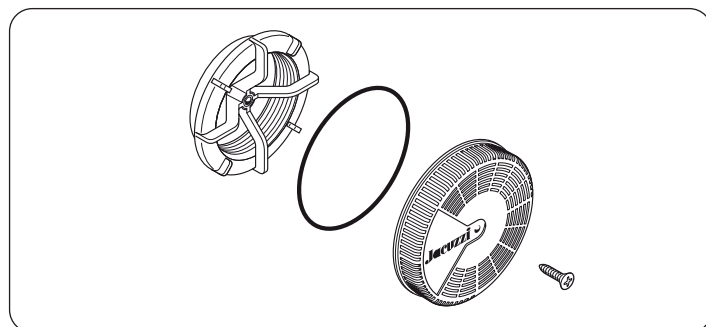
■ Die Ansaugöffnung reinigen.

Eventuelle Rückstände entfernen und die verschiedenen Komponenten mit Wasser und Seife reinigen.

mod. Silk/Essential

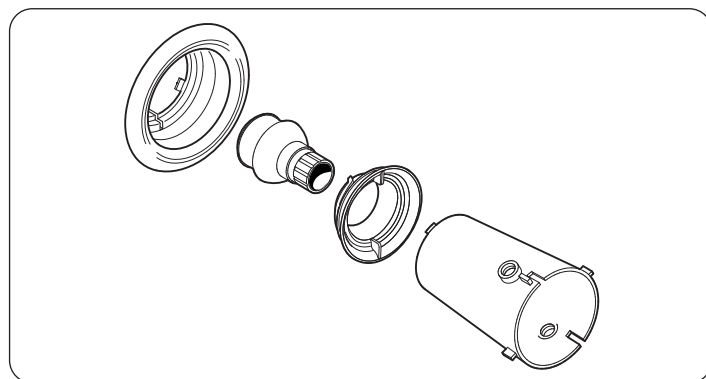


mod. Project



■ Reinigung der Hydromassagedüsen (nur für "Project" Modelle)

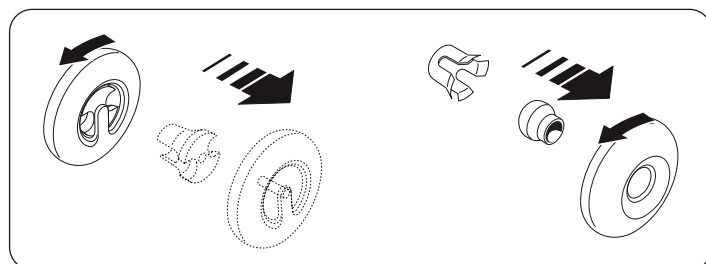
Eventuelle Rückstände entfernen und die verschiedenen Komponenten mit Wasser und Seife reinigen.



■ Reinigung von Mikrostrahlen (wo vorgesehen)

Drehen Sie die Nutmutter gegen den Uhrzeigersinn, ziehen Sie die Düse aus dem Hauptteil der Öffnung.

Eventuelle Rückstände entfernen und die verschiedenen Komponenten mit Wasser und Seife reinigen.



■ **Reinigung der Wanne**

Es genügt, die verschiedenen Komponenten zu trocknen; wird eine gründlichere Reinigung erforderlich, können etwaige Flecken mit einem Lappen und Seifenwasser oder einem neutralen Reiniger entfernt werden. Mit sauberem Wasser nachspülen und trocknen.

 **Keine Scheuerlappen, Scheuerpulver oder Lösemittel und kein Aceton verwenden.**

Die Wanne kann regelmäßig mit Politur poliert werden: Wenden Sie sich an eine Jacuzzi®-Kundendienststelle – auch bei Kratzern oder Schäden mit einem gewissen Ausmaß.

Es **ADVERTENCIAS**

■ Los niños de 8 años o mayores y las personas que tengan disminuidas sus facultades motoras, sensoriales y/o cognitivas podrán utilizar este equipo únicamente bajo vigilancia o si poseen los conocimientos necesarios para emplear el equipo de manera segura y son conscientes de los peligros que se derivan de un uso indebido.

■ Es necesario vigilar a los niños para asegurarse de que no jueguen con el equipo y no lleven a cabo operaciones reservadas a personal adulto y/o especializado (tareas de mantenimiento, limpieza, etc.).

■ Las bañeras deben utilizarse única y exclusivamente en interiores, para uso doméstico o similar.

■ Es peligroso el uso o el acceso a equipos o dispositivos que reciben alimentación de la red eléctrica cuando se está dentro del equipo.

■ Se deben extremar las precauciones cuando se vaya a utilizar la bañera solo: si se permanece mucho tiempo bajo el agua caliente se pueden producir náuseas, mareos o desmayos.

Si se desea utilizar el hidromasaje durante periodos bastante largos, hay que asegurarse de que la temperatura del agua sea razonablemente baja (véase el cap. "Hidromasaje").

■ No usar agua a temperaturas mayores de 40 °C.

■ No utilizar la bañera después de haber ingerido alcohol, drogas o medicamentos que puedan producir somnolencia o alterar la presión sanguínea.

■ Las personas que sufran de fragilidad capilar deberían limitar el tiempo de uso del hidromasaje, o en cualquier caso limitar la potencia de los chorros, cerrándolos parcialmente cuando sea necesario (véase el cap. "Hidromasaje").

■ Durante el hidromasaje se debe mantener el cabello a un mínimo de 40 cm de la boquilla de aspiración, que debe llevar siempre la tapa bien fijada.
No activar el hidromasaje si la tapa no está firmemente fijada.

■ Llenar la bañera con agua ya mezclada (es decir, no primero agua muy caliente y luego fría), para no dañar las tuberías y para reducir también los depósitos de cal.

■ Se prohíbe terminantemente usar el equipo con fines distintos de los previstos expresamente.
Jacuzzi no se hace responsable de posibles daños derivados de usos indebidos.

■ En caso de intervenciones de mantenimiento y/o reparación que conlleven la sustitución de componentes, deben utilizarse recambios originales Jacuzzi®; de lo contrario quedarán anuladas la garantía y la responsabilidad del fabricante por daños derivados de la intervención realizada.

■ Si el equipo es utilizado por personas distintas del comprador, este debe instruir debidamente a los usuarios sobre el uso correcto del equipo y sobre las advertencias de seguridad.

Jacuzzi Europe S.p.A. no se responsabiliza en caso de que:

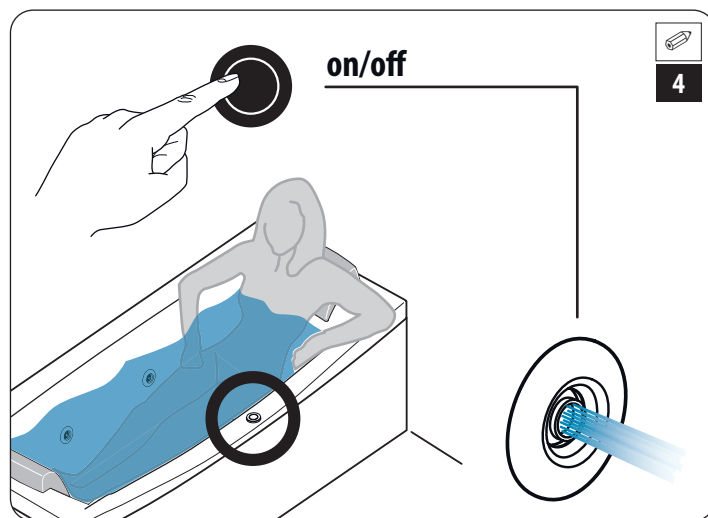
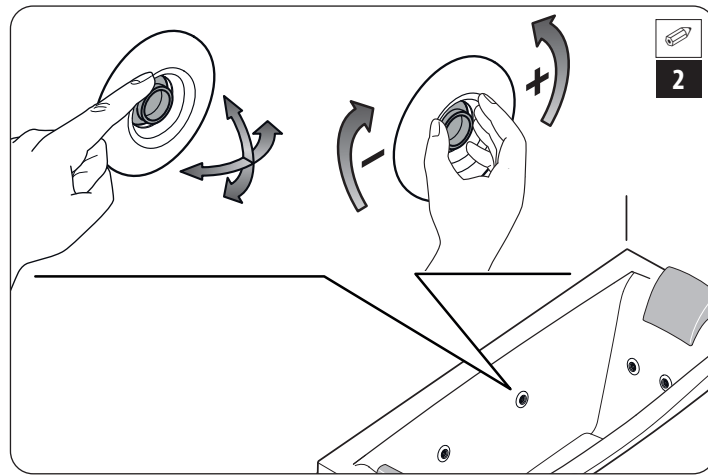
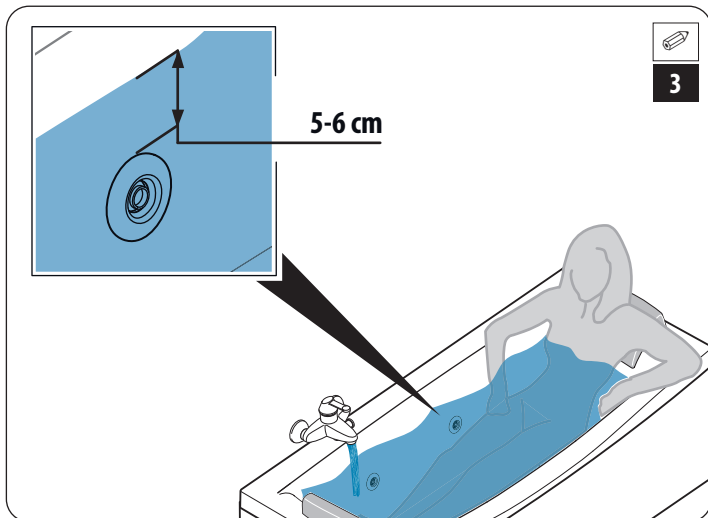
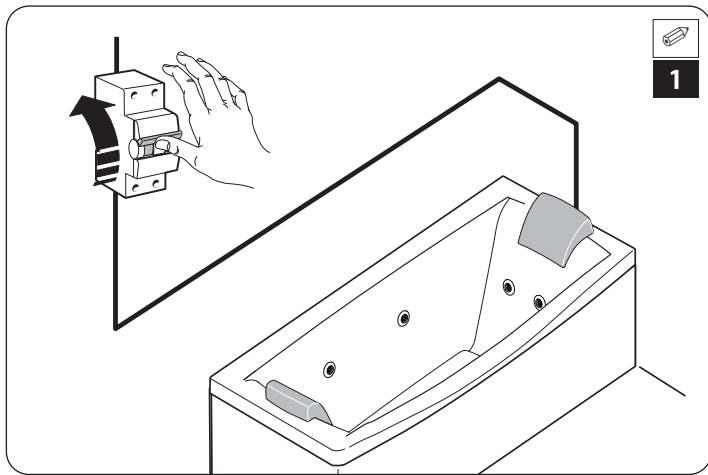
- la instalación sea realizada por parte de personal no cualificado y/o no facultado llevarla a cabo.

- no se cumplan las normas y disposiciones legales correspondientes a las instalaciones eléctricas de los inmuebles vigentes en el país en el que se realiza la instalación.

- no se cumplan las instrucciones de instalación y mantenimiento facilitadas en este manual.

- se utilicen materiales para la instalación no adecuados y/o no certificados.

- se realicen operaciones indebidas que reduzcan el grado de protección de los equipos eléctricos contra los chorros de agua o modifiquen la protección contra la electrocución debida a contactos directos e indirectos, o también den lugar a condiciones de aislamiento, dispersión de corriente y recalentamiento anómalos.



Hidromasaje

■ Encender el interruptor principal y esperar unos segundos hasta que concluya el proceso de puesta en marcha.

■ Es posible lograr un hidromasaje más o menos energético, modificando la intensidad de los chorros y su dirección. *Las boquillas de los chorros giratorios no se pueden direccionar.*

■ Para activar el hidromasaje, pulse el botón situado en el borde de la bañera; proceda del mismo modo para desactivar la función.

■ Se recomienda una duración del hidromasaje de entre 15-20 minutos (de hecho, se necesitan de 5 a 10 minutos para que la acción del agua en movimiento comience a tener efecto).

■ Se recomienda ajustar la temperatura del agua a 36 °C; si se usan temperaturas más altas, es preferible acortar la duración del hidromasaje:

34-36 °C --> 20 minutos de hidromasaje

36-38 °C --> 15 minutos de hidromasaje

38-40 °C --> 10 minutos de hidromasaje

■ Boquilla de aspiración con dispositivo de seguridad (si está prevista)

Esta boquilla está provista de un dispositivo que interrumpe la aspiración de la bomba cuando se obstruyen las aberturas de la tapa; la bomba reanuda su funcionamiento normal en cuanto se elimina la causa de la obstrucción.



El jabón y el gel de baño (si no son específicos para hidromasaje) se deben usar solo cuando no se emplea el hidromasaje.

Apagar siempre el hidromasaje y el interruptor principal antes de vaciar la bañera.

⚠ ¡ATENCIÓN! Si se interrumpe el suministro eléctrico, se recomienda apagar el interruptor principal para evitar que, al restablecerse la alimentación, la bomba se ponga en marcha por accidente.

⚠ ¡ATENCIÓN! No accione el botón incorporado en la bañera si el interruptor principal está apagado: cuando se vuelva a encender este último, la bomba podría ponerse en marcha por accidente.

⚠ ¡ATENCIÓN! ¡No ponga en marcha la bomba sin agua o con un nivel de agua insuficiente!

Sanitización

Para higienizar el circuito de agua de la bañera (aproximadamente una vez al mes, dependiendo del uso del hidromasaje) se recomienda el líquido J-MX 07 (*) propuesto por Jacuzzi y disponible en los Centros de Asistencia/Distribuidores autorizados.

Para la sanitización se puede utilizar la misma agua empleada para el hidromasaje, siempre que no se hayan usado jabones, aceites o cosméticos; de lo contrario se deberá vaciar la bañera y volver a llenarla.

En cualquier caso, el nivel de agua en la bañera (sin nadie dentro) debe estar unos 5-6 cm por encima de los chorros más altos.

- Verter en el agua de la bañera 50-100 ml de líquido J-MX 07.
- Activar el hidromasaje durante poco más de 1 minuto; dejar que el líquido actúe durante otros 15 minutos como mínimo.
- Abrir el desagüe y vaciar la bañera.

(*) producto disponible solo para el mercado nacional

En caso de problemas...

■ El hidromasaje no se activa

- Comprobar que el interruptor principal esté encendido.

■ El hidromasaje tiene menos "fuerza" de la normal

- Limpiar la boquilla de aspiración (véase el cap. "Mantenimiento").

■ El hidromasaje se pone en marcha por accidente

- Al terminar el hidromasaje (o cuando se interrumpa el suministro eléctrico), apague siempre el interruptor principal.
- No accione el botón incorporado en la bañera si el interruptor principal está apagado: cuando se vuelva a encender este último, la bomba podría ponerse en marcha por accidente.

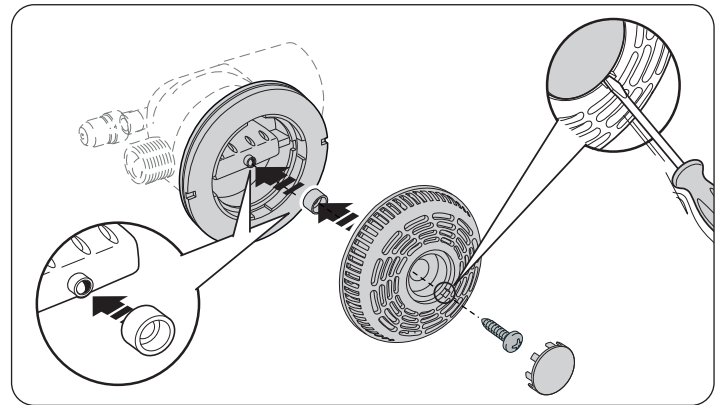
Mantenimiento

⚠ ATENCIÓN: Antes de realizar cualquier operación de mantenimiento, desconectar el aparato de la línea de alimentación.

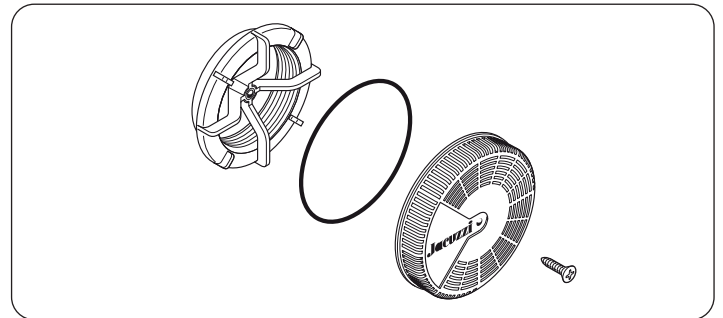
■ Limpieza de la boquilla de aspiración

Eliminar los residuos que hubiese y lavar los componentes con agua y jabón.

mod. Silk/Essential

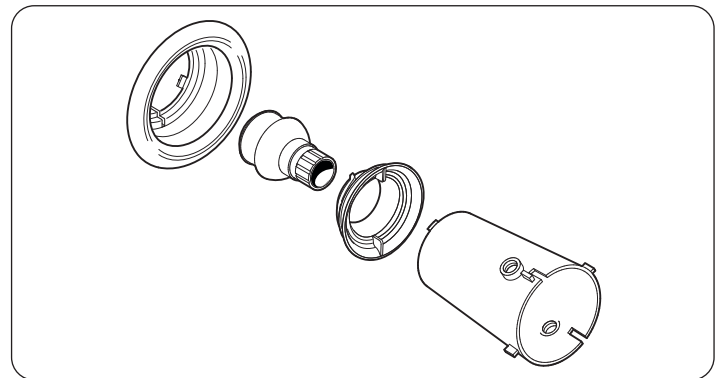


mod. Project



■ Limpieza de los chorros de hidromasaje (solo para modelos Project)

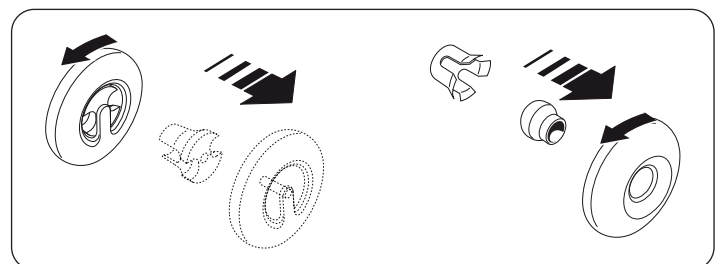
Eliminar los residuos que hubiese y lavar los componentes con agua y jabón.



■ Limpieza de micro-jets (si están previstas)


Girar la tuerca anular en sentido antihorario, extraer el inyector del cuerpo de la boquilla.

Eliminar los residuos que hubieses y lavar los componentes con agua y jabón.



■ **Limpeza de la bañera**

Es suficiente con secar los distintos componentes. Si fuera necesaria una limpieza más profunda, elimine las posibles manchas con un paño empapado en agua jabonosa o detergente neutro, aclare con agua limpia y seque.

 **No utilice paños abrasivos, detergentes en polvo, acetona u otros disolventes.**

La bañera puede brillantarse periódicamente utilizando un pulimento: acuda a un Centro de Asistencia Jacuzzi®, y también en caso de arañazos o daños de cierta entidad.

Ru **ПРЕДУПРЕЖДЕНИЯ**

■ **Использование данного устройства разрешается для детей возрастом от 8 лет, а также лицам с пониженными двигательными, чувствительными и/или умственными способностями только под контролем, или если они обладают сведениями, необходимыми для использования устройства безопасным образом, знаниями опасностей, связанных с несоответствующим применением.**

■ **Дети должны находиться под присмотром в целях гарантии того, чтобы они не играли с устройством и не выполняли операции, которые должны осуществляться взрослыми людьми и/или специализированным персоналом (операции техобслуживания, очистки и т.д.).**

■ **Ванны должны использоваться всегда и только во внутренних помещениях, в домашних или подобных целях.**

■ **Опасна эксплуатация или доступ к электрическим приборам/устройствам, находясь внутри ванны.**

■ **Соблюдать особую осторожность при намерении использования ванны в одиночку: длительное погружение в горячую воду может вызвать тошноту, головокружение, обмороки.**

Если вы намереваетесь пользоваться функцией гидромассажа на протяжении длительного времени, убедитесь, что температура воды является достаточно низкой (см. главу «Гидромассаж»).

■ **Не использовать воду при температуре, превышающей 40 °C.**

■ **Не использовать ванну после принятия алкоголя, наркотических или медицинских средств, которые могут вызвать сонливость или повысить/снизить кровяное давление.**

■ **Лица, имеющие проблемы с хрупкостью капилляров,**

должны ограничивать время использования гидромассажа, или, в любом случае, ограничивать мощность струй, закрывая их частично, где это предусмотрено (см. главу «Гидромассаж»).

■ **В ходе сеанса гидромассажа волосы должны находиться на расстоянии, по меньшей мере, 40 см от всасывающей форсунки, крышка которой должна быть всегда хорошо зафиксирована.**

Не подключать функцию гидромассажа, если крышка не зафиксирована тщательным образом.

■ **Наполнять ванну смешанной водой (то есть не сначала горячей, а затем холодной водой), в целях предупреждения повреждения труб и уменьшения отложений котельного камня.**

■ **Категорически запрещается использовать ванну в целях, отличных от предусмотренных.**

Jacuzzi не несет ответственность за возможный ущерб, вызванный несоответствующим использованием.

■ **В случае проведения работ по техобслуживанию и/или ремонту, которые обуславливают замену компонентов, должны всегда использоваться оригинальные запасные части Jacuzzi®, под угрозой утраты гарантии и ответственности Изготовителя за ущерб, обусловленный произведенным вмешательством.**

■ **Если ванна используется лицами, отличными от Покупателя, он должен предварительно подготовить пользователей относительно правильного использования оборудования и правил техники безопасности.**

Jacuzzi Europe S.p.A. не несет ответственность в следующих случаях:

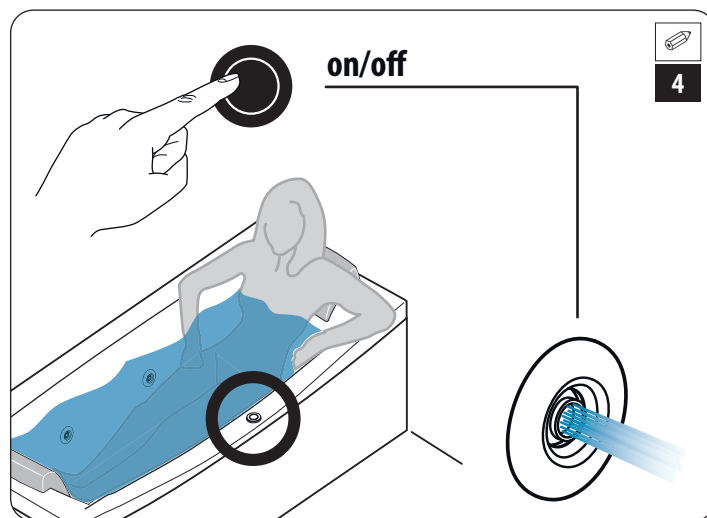
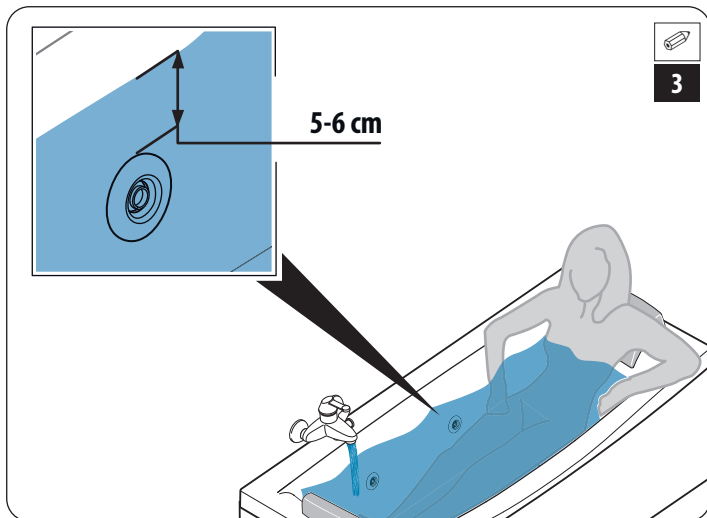
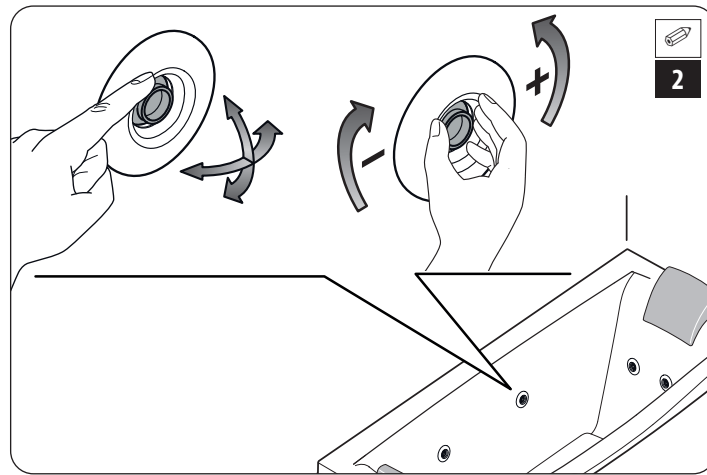
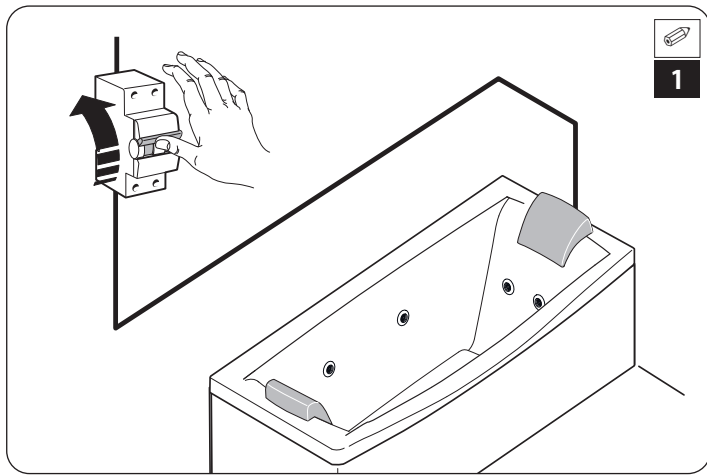
- установка осуществляется неквалифицированным и/или не имеющим разрешение на проведение монтажных работ персоналом.

- не соблюдаются нормы и положения закона, соответствующие электрооборудованию помещений, действующие в стране монтажа оборудования.

- не соблюдаются правила установки и техобслуживания, приведённые в данном руководстве.

- для установки используются непригодные и/или несертифицированные материалы.

- выполняются неправильные операции, снижающие класс защиты электрооборудования от струй воды, или изменяющие защиту от поражения электрическим током при прямых и не прямых контактах, или приводящие к аномальным условиям изоляции, утечкам тока или перегреву.



Гидромассаж

■ Включить главный выключатель и подождать несколько секунд до завершения процедуры запуска.

■ Гидромассаж может быть той или иной степени интенсивности, что которая будет зависеть от давления струй, а также от угла их подачи.

Насадки вращающихся форсунок регулировать нельзя.

■ Для включения функции гидромассажа нажмите кнопку на борту ванны; таким же образом можно выключить функцию.

■ Рекомендуемая длительность сеанса гидромассажа составляет приблизительно 15-20 минут (в действительности, необходимы 5-10 минут, чтобы действие воды в движении начало иметь эффект).

■ Рекомендуется отрегулировать температуру воды на 36 °С; при более высокой температуре, рекомендуется уменьшить длительность гидромассажа:

34-36 °С --> 20 минут гидромассажа

36-38 °С --> 15 минут гидромассажа

38-40 °С --> 10 минут гидромассажа

■ Заборная форсунка с предохранительным устройством (где предусмотрены)



Данная форсунка оснащена устройством, прекращающим всасывающее действие насоса при закупоривании отверстий крышки; функционирование насоса возобновляется в нормальном режиме после устранения причины закупоривания.

Мыло и пена для ванны (если не являются специально предназначенными для гидромассажа) должны использоваться только когда функция гидромассажа не используется.

Всегда выключать гидромассаж и главный выключатель перед тем как слить ванну.



ВНИМАНИЕ! В случае отключения электроэнергии, рекомендуется выключить главный выключатель в целях предупреждения того, чтобы насос, после восстановления электропитания, мог быть запущен произвольно.



ВНИМАНИЕ! Не следует нажимать кнопку, предусмотренную на борту ванны, если главный выключатель выключен: когда он включается вновь, насос может быть произвольно запущен.

⚠ ВНИМАНИЕ! Не следует запускать насос при отсутствии воды или при ее недостаточном уровне!

Санитарная обработка

Для санитарной обработки гидравлического контура ванны (приблизительно раз в месяц, в зависимости от периодичности использования гидромассажа), рекомендуется использование жидкости J-MX 07^(*), предлагаемой Jacuzzi, которую можно приобрести в Сервисных Центрах/у Авторизованных дилеров.

Можно производить санитарную обработку при применении той же воды, которая была использована для гидромассажа, при условии того, что не были использованы мыла, масла, косметические средства; в противном случае, слить и вновь наполнить ванну.

В любом случае, уровень воды в ванне (без находящихся в ней людей) должен превышать приблизительно на 5-6 см верхние струи.

- Залить в воду ванны 50-100 мл жидкости J-MX 07.
- Подключить функцию гидромассажа приблизительно на 1 минуту; оставить жидкость для воздействия, по меньшей мере, на последующие 15 минут.
- Открыть слив и слить ванну.

(*) товар доступен только для внутреннего рынка

В случае трудностей...

■ Гидромассаж не запускается

- Проверить, что главный выключатель включен.

■ “Мощность” гидромассажа уменьшена

- Очистка всасывающей форсунки (см. главу “Техобслуживание”).

■ Гидромассаж произвольно запускается

- При завершении гидромассажа (или при отключении электроэнергии), следует всегда выключать главный выключатель.
- Не нажимать кнопку, предусмотренную на борту ванны, если главный выключатель выключен: когда он включается вновь, насос может быть произвольно запущен.

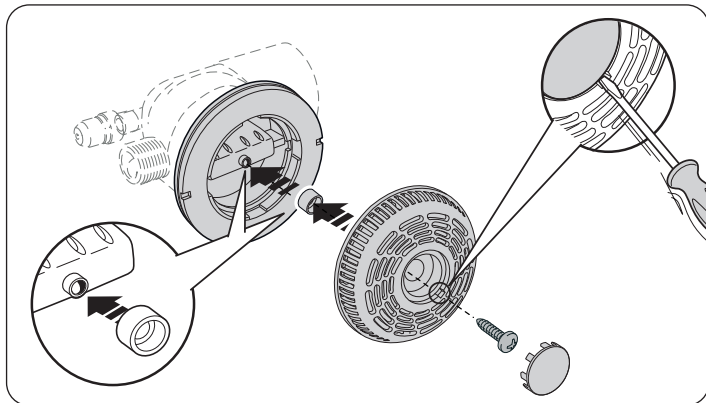
техобслуживание

⚠ ВНИМАНИЕ! Отсоединять оборудование от линии электропитания перед проведением каких-либо работ техобслуживания.

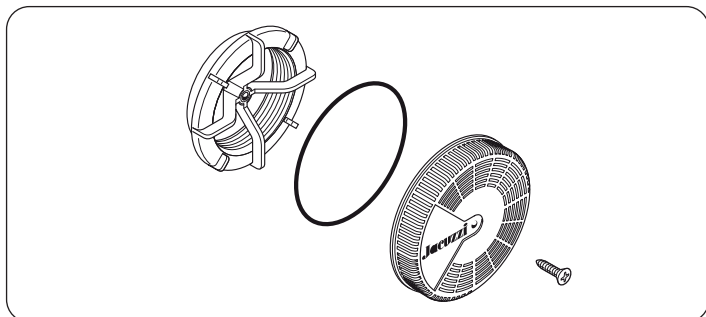
■ Очистка всасывающей форсунки

Удалить имеющиеся остатки воды и вымыть различные компоненты водой с мылом.

mod. Silk/Essential

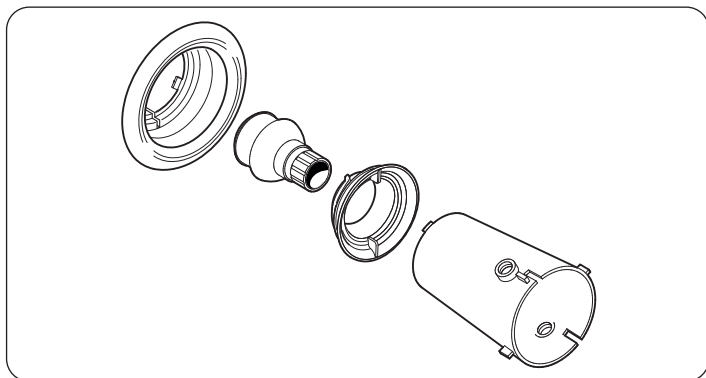


mod. Project



■ Очистка гидромассажных струй (только для моделей Project)

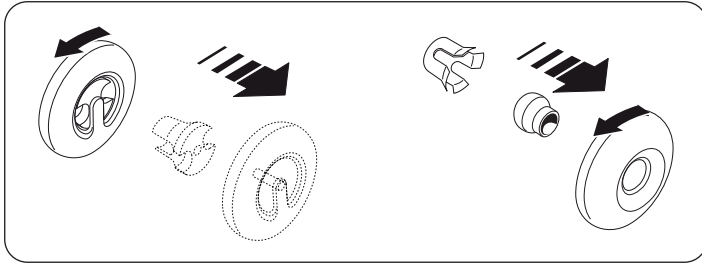
Удалить имеющиеся остатки воды и вымыть различные компоненты водой с мылом.



■ Очистка микроструй (если таковая имеется)

Поверните круглую гайку против часовой стрелки и выньте сопло из патрубка.

Удалить имеющиеся остатки воды и вымыть различные компоненты водой с мылом.



■ Очистка ванны и кранов

Достаточно высушить различные компоненты. В случае необходимости более тщательной очистки, следует удалить имеющиеся пятна посредством тряпки, смоченной мыльной водой или нейтральным моющим средством, затем прополоскать чистой водой и осушить.

⚠ Не использовать абразивные салфетки, порошки, ацетон или другие растворители.

Ванна может периодически полироваться при использовании полировочного средства: следует обратиться в сервисный центр Jacuzzi®, в том числе в случае значительных царапин или повреждений.

**JACUZZI EUROPE S.p.A.**

S.S. Pontebbana, km 97,200
33098 Valvasone Arzene (PN) ITALIA
Tel + 39 0434 859111 • Fax + 39 0434 85278
Via Copernico 38 • 20125 Milano (MI) • Italia
Tel. +39 02 8725 9325
www.jacuzzi.eu • info@jacuzzi.eu

Jacuzzi Spa & Bath Ltd

Woodlands • Roysdale Way
Euroway Trading Estate • BD4 6ST • Bradford • West Yorkshire • UK
Ph. +44 (0)1274 471888
www.jacuzzi.co.uk • retailersales@jacuzziemea.com

Jacuzzi Whirlpool GmbH

Hauptstraße 9-11 • 71116 Gärtringen, Germany
Tel. +49 (0) 7034 28790 0
www.jacuzzi.de • info-de@jacuzzi.eu

Jacuzzi France s.a.s.

8, route de Paris • 03305 Cusset • France
Tél. +33 (0)4 70 30 90 50 • Fax +33 (0)4 70 97 41 90
www.jacuzzi.fr • info@jacuzzi-france.com

Jacuzzi Bathroom España, SL

C/Comte Urgell, 252 local 4 • 08036 Barcelona • España
Tel. +34 93 2385031 • Fax +34 93 2385032
www.jacuzzi.es • info-es@jacuzzi.eu

I dati e le caratteristiche non impegnano la Jacuzzi Europe S.p.A., che si riserva il diritto di apportare tutte le modifiche ritenute opportune senza obbligo di preavviso o di sostituzione

The data and characteristics indicated do not oblige Jacuzzi Europe, who reserves the right to make the necessary changes they feel opportune without forewarning or substitution

Les caractéristiques indiquées, n'engagent pas la Jacuzzi Europe, qui se réserve le droit d'apporter toutes les modifications qu'elle jugera opportune sans obligation de préavis ou de remplacement

Die Angaben sind für Jacuzzi Europe nicht bindend. Änderungen, die dem Fortschritt dienen, halten wir uns vor

Los datos y características indicadas no comprometen a Jacuzzi Europe que se reserva el derecho de aportar todas las modificaciones que considere oportunas sin obligación de preaviso o de sustitución

Приведенные данные и характеристики являются для фирмы Jacuzzi Europe S.p.A. необязательными. Фирма оставляет за собой право внесения всех тех изменений, которые будут признаны необходимыми, без обязательства предварительного уведомления или замены.



JACUZZI EUROPE S.p.A. • all rights reserved • APRIL 2019

